

# 产品目录 content

01

超微小圆形连接器  
**超微小型水密连接器**  
超微小圆形连接器

02

微型圆形连接器  
**微型连接器**  
微型扁方头连接器

03

微型以太网  
**以太网系列连接器**  
微型以太网  
扁方头以太网

04

**水密光电连接器**

05

大电流连接器  
**大功率系列连接器**  
高功率连接器

06

2 - 8芯  
**航空插头连接器**  
9 - 16芯

07

M14  
同轴连接器  
**水密同轴连接器**  
9/16  
同轴连接器

08

定制款法兰三连接器  
**法兰连接器**  
方头法兰三连接器

09

200 W同轴摄像机  
**水下摄像**

10

水下LED照明灯  
**水下照明**

11

GPS天线  
**天线系列连接器**  
浅标天线  
4 G天线

12

锁帽  
**产品配件**  
O型圈  
密封圈



# 01

## 超小型 水密连接器

- 超小圆形水密连接器
- 超小扁方头水密连接器

常规的电连接器如果遇到水汽，电气性能会下降，甚至可能短路但是特殊的电连接器可在深海环境下长期工作，这种连接器通常称为水密连接器。水密连接器又分为干插拔连接器和湿插拔连接器。顾名思义，干插拔连接器需在干燥的环境下对插；湿插拔连接器可在潮湿环境或水下进行插拔，工作水域覆盖全海深。

Unlike general electrical connectors, underwater connectors can work in the deep sea for a long time. There are 2 types of underwater connectors: dry-mate and wet-mate. We are introducing a wet-mate connector that can be connected and disconnected in a humid environment or underwater.







## 超微小型水密连接器 CHAOWEIXIAO

超微小型6芯水密连接器 2/4/6芯可选

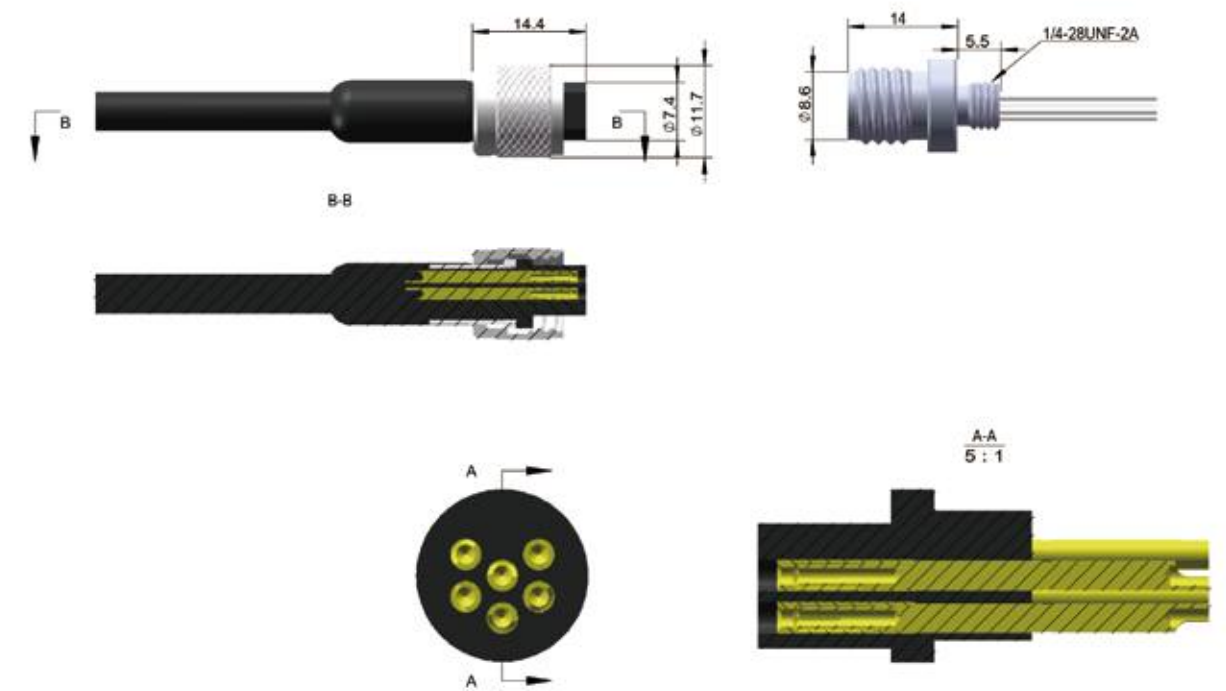
### ● 产品说明 DESCRIPTION OF PRODUCTS

通配型强，生产周期短，不支持水下插拔  
 标准芯针排列，占用更小的空间，提供更紧密的信号传输  
 具备所有湿插拔连接器的特征，可在任何环境气候下进行

### ● 市场应用 MARKET APPLICATION

应用领域：海上石油和天然气、可再生能源和海底系统，防御系统和装备，海洋系统、设备和仪器解决方案，遥控车辆 (ROV) 和遥控拖曳车辆 (ROTV) 系统，水下摄像机、视频和照明系统，海底地震系统，潜水系统和设备等。

### ● 产品尺寸 DESCRIPTION OF PRODUCTS



### ● 主要技术参数 DESCRIPTION OF PRODUCTS

额定电压	300VDC/AC
单芯额定电流	6芯每个插针触点2A (每个端子瞬时电流为1A)
绝缘电阻	>200Mohm
接触电阻	<0.01ohm
可插拔次数	≥500次
工作温度	-40至60°C, 25至140°F (水中) -40至60°C, -40至140°F (空气中)
产品合格压力等级	800bar, 11600psi, 80MPA(8000米水深)
连接器主体材质	氯丁橡胶
定位销	不锈钢316L
O型圈	丁晴橡胶
穿舱件底座金属材质	黄铜C36000, 不锈钢316L, 钛合金TC4, 硬质阳极氧化铝7075
弹簧挡圈 / 锁紧扣	不锈钢304 / POM或不锈钢
电缆规格	2-4-6芯穿舱件散线 (15-30厘米长度) : 线规27AWG, 0.35mm <sup>2</sup> 白色聚四氟乙烯 2-4-6芯穿舱件散线 (100厘米长度) : 聚氨酯护套

参数仅供参考，所有产品支持定制





## 微小型扁方头连接器 3芯

WEIXIAOXIANG

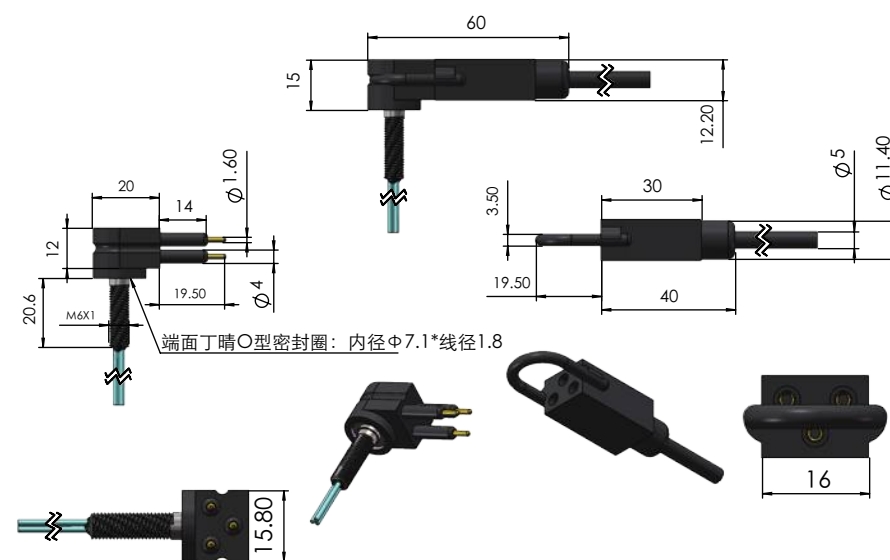
### ● 产品说明 DESCRIPTION OF PRODUCTS

互配性强：可在潮湿或水下配合使用。此系列也适用于大多数非磁性要求。公母连接器有面板安装形式和带电缆形式。

### ● 市场应用 MARKET APPLICATION

应用领域：标准系列适用于各种应用，包括水下电视和灯光、潜水员通信、POV系统、娱乐潜水器、拖拽阵列电缆系统、电流表、动物迁移、研究和食品加工设备。

### ● 产品尺寸 DESCRIPTION OF PRODUCTS



### ● 主要技术参数 DESCRIPTION OF PRODUCTS

额定电压	300vDC/AC
单芯额定电流	每个插针触点5A(每个端子瞬时电流为20A)
绝缘电阻	>200Mohm
接触电阻	<0.01ohm
可插拔次数	≥500次
工作温度	-40至60°C, 25至140°F(水中) -40至60°C, -40至140°F(空气中)
产品合格压力等级	300bar, 4352psi, 30MPA(3000米水深)
连接器主体材质	氯丁橡胶
定位销	不锈钢316L
O型圈	丁腈橡胶
穿舱件底座金属材质	黄铜C36000, 不锈钢316L, 钛合金TC4, 硬质阳极氧化铝7075
弹簧挡圈 / 锁紧扣	不锈钢304 / POM或不锈钢
电缆规格	3芯穿舱件散线(30厘米长度): 线规18AWG 0.82mm <sup>2</sup> 白色聚四氟乙烯
	3芯电缆插头(100厘米长度): 线规0.35mm <sup>2</sup> 氯丁橡胶外护套

参数仅供参考，所有产品支持定制



# 02

## 微型 水密连接器

- 微型圆形水密连接器
- 微型直角水密连接器

常规的电连接器如果遇到水汽，电气性能会下降，甚至可能短路但是特殊的电连接器可在深海环境下长期工作，这种连接器通常称为水密连接器。水密连接器又分为干插拔连接器和湿插拔连接器。顾名思义，干插拔连接器需在干燥的环境下对插；湿插拔连接器可在潮湿环境或水下进行插拔，工作水域覆盖全海深。

Unlike general electrical connectors, underwater connectors can work in the deep sea for a long time. There are 2 types of underwater connectors: dry-mate and wet-mate. We are introducing a wet-mate connector that can be connected and disconnected in a humid environment or underwater.







## 微小型圆形连接器

WEIXIAOXING

2.3.4.5.6.8芯连接器

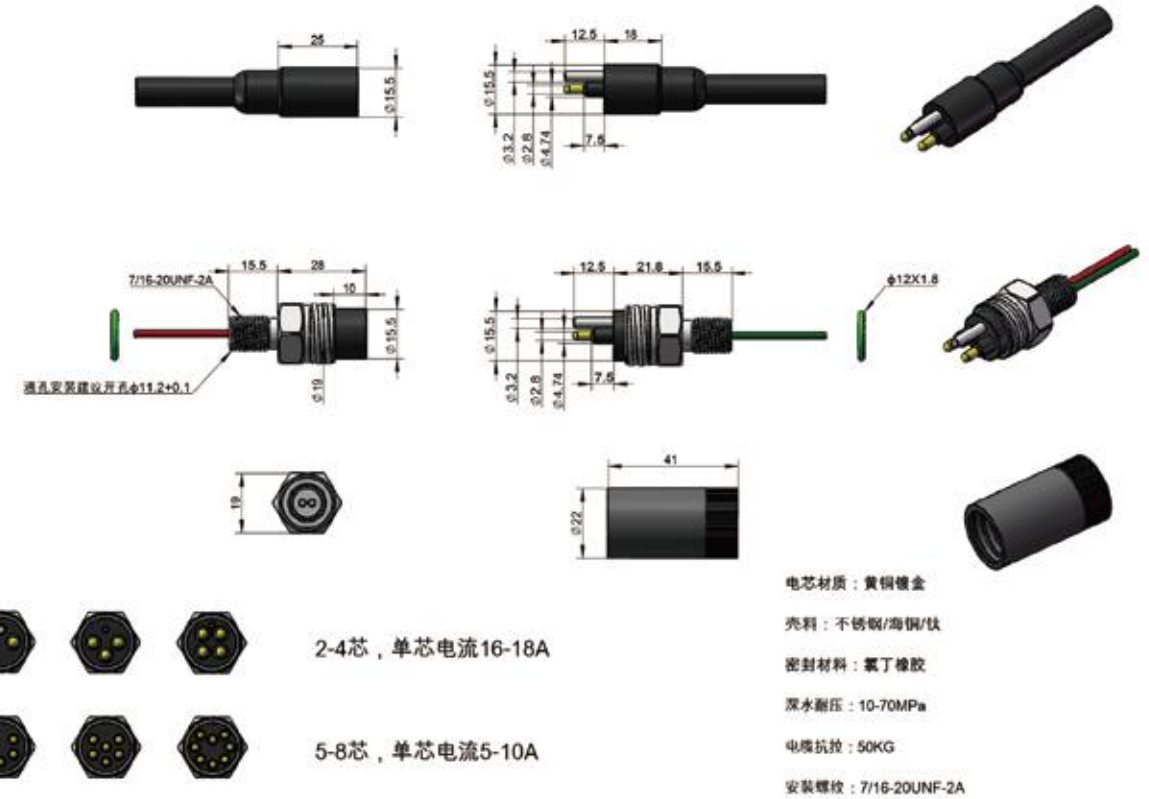
### ● 产品说明 DESCRIPTION OF PRODUCTS

通配性强,可在浅水区插拔,生产周期短,是湿插拔连接器家族中的主力成员。  
标准芯针排列,占用更小的空间,提供更紧密的信号传输  
具备所有湿插拔连接器的特征,可在任何环境气候下进行

### ● 市场应用 MARKET APPLICATION

应用领域:海上石油和天然气、可再生能源和海底系统,防御系统和装备,海洋系统、设备和仪器解决方案,遥控车辆(ROV)和遥控拖曳车辆(ROTV)系统,水下摄像机、视频和照明系统,海底地震系统,潜水系统和设备等。

### ● 产品尺寸 DESCRIPTION OF PRODUCTS



### ● 主要技术参数 DESCRIPTION OF PRODUCTS

额定电压	300vDC/AC
单芯额定电流	2-4芯每个插针触点10A(每个端子瞬时电流为20A) 5-8芯每个插针触点5A(每个端子瞬时电流为10A)
绝缘电阻	>200Mohm
接触电阻	<0.01ohm
可插拔次数	≥500次
工作温度	-40至60°C, 25至140°F (水中) -40至60°C, -40至140°F (空气中)
产品合格压力等级	300bar, 4352psi, 30MPa(3000米水深)
连接器主体材质	氟丁橡胶
定位销	不锈钢316L
O型圈	丁晴橡胶
穿舱件底座金属材质	黄铜C36000,不锈钢316L,钛合金TC4,硬质阳极氧化铝7075
弹簧挡圈 / 锁紧扣	不锈钢304 / POM或不锈钢
电缆规格	2-4芯穿舱件散线(30厘米长度):线规17AWG,1mm <sup>2</sup> 白色聚四氟乙烯 5-8芯穿舱件散线(30厘米长度):线规20AWG,0.5mm <sup>2</sup> 白色聚四氟乙烯

参数仅供参考,所有产品支持定制





## 微小型直角连接器 WEIXIAOXING

2.3.4.5.6.8芯连接器

### ● 产品说明 DESCRIPTION OF PRODUCTS

通配性强,可在浅水区插拔,生产周期短,是湿插拔连接器家族中的主力成员。

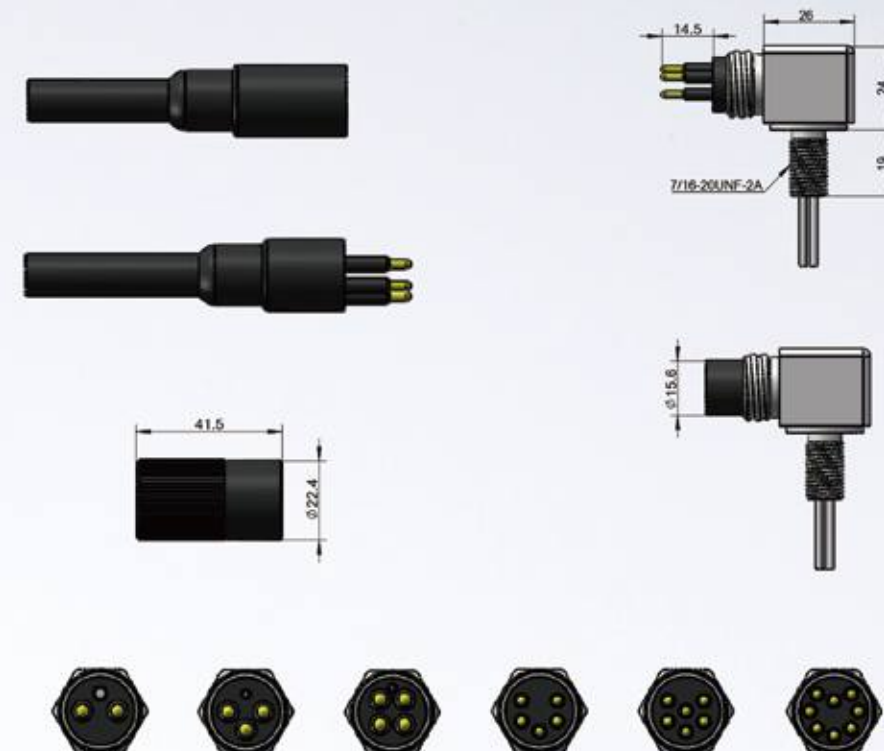
标准芯针排列,占用更小的空间,提供更紧密的信号传输

具备所有湿插拔连接器的特征,可在任何环境气候下进行

### ● 市场应用 MARKET APPLICATION

应用领域:海上石油和天然气、可再生能源和海底系统,防御系统和装备,海洋系统、设备和仪器解决方案,遥控车辆(ROV)和遥控拖曳车辆(ROTV)系统,水下摄像机、视频和照明系统,海底地震系统,潜水系统和设备等。

### ● 产品尺寸 DESCRIPTION OF PRODUCTS



### ● 主要技术参数 DESCRIPTION OF PRODUCTS

额定电压	300vDC/AC
单芯额定电流	2-4芯每个插针触点10A (每个端子瞬时电流为20A) 5-16芯每个插针触点5A
绝缘电阻	>200Mohm
接触电阻	<0.01ohm
可插拔次数	≥500次
工作温度	-40至60°C, 25至140°F (水中) -40至60°C, -40至140°F (空气中)
产品合格压力等级	300bar, 4352psi, 30MPA(3000米水深)
连接器主体材质	氯丁橡胶
定位销	不锈钢316L
O型圈	丁晴橡胶
穿舱件底座金属材质	黄铜C36000, 不锈钢316L, 钛合金TC4, 硬质阳极氧化铝7075
弹簧挡圈 / 锁紧扣	不锈钢304 / POM或不锈钢
电缆规格	2-4芯穿舱件散线(30厘米长度): 线规17AWG, 1mm <sup>2</sup> 白色聚四氟乙烯 5-8芯穿舱件散线(30厘米长度): 线规17AWG 0.05mm <sup>2</sup> 白色聚四氟乙烯

参数仅供参考, 所有产品支持定制



# 03

## 以太网 系列连接器

- 微小型以太网系列连接器
- 微型以太网系列连接器（4电今天网1屏蔽）
- 扁方头以太网系列连接器（8网1屏蔽）

以太网连接器应用于网络通信

网络通信在人们的生活和交流中扮演重要的角色。该系统是一个集终端节点、链接和任何中间节点之间的连接，以便数据传输终端或技术设施。科迎法为高性能传动系统提供了可靠的连接器解决方案，广泛用于，基础数据和网络服务器、路由器、监视器等。

network communication in people's life and communication plays an important role The system is a collection of terminal node connection between links and any intermediate nodes, so that the data transmission terminal end or technical facilities Division method of attack for high-performance drive system provides a reliable connector solutions, widely used in, basic data and the web server Router monitor, etc.





## 微小型以太网连接器 WEIXING

4-8芯连接器

### ● 产品说明 DESCRIPTION OF PRODUCTS

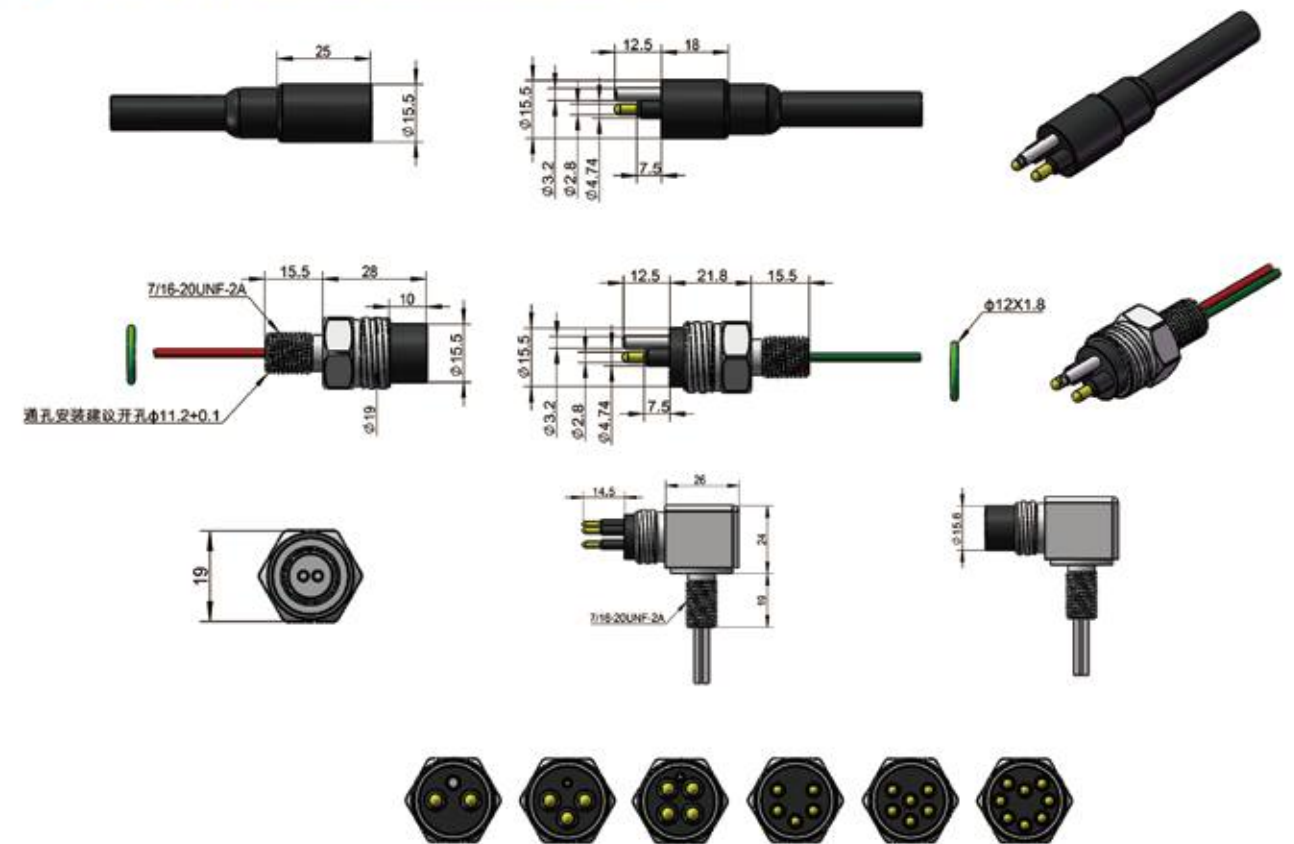
适应千兆数据速度以及信号和功率日益强大、紧凑的水下系统,最大限度提高数据流,同时消除串扰和噪音。

柔性防水电缆由聚氨酯(PUR)制成,带有色彩编码导线,可用于隔板、直列、压力传感器。

### ● 市场应用 MARKET APPLICATION

应用领域:海上石油和天然气、可再生能源和海底系统,防御系统和装备,海洋系统、设备和仪器解决方案,遥控车辆(ROV)和遥控拖曳车辆(ROTV)系统,水下摄像机、视频和照明系统,海底地震系统,潜水系统和设备等。

### ● 产品尺寸 DESCRIPTION OF PRODUCTS



### ● 主要技术参数 DESCRIPTION OF PRODUCTS

额定电压	300vDC/AC
单芯额定电流	6-8芯每个插针触点3A
绝缘电阻	>200Mohm
接触电阻	<0.01ohm
可插拔次数	≥500次
工作温度	-40至60°C, 25至140°F (水中) -40至60°C, -40至140°F (空气中)
产品合格压力等级	300bar, 4352psi, 30MPA(3000米水深)
连接器主体材质	氯丁橡胶
定位销	不锈钢316L
O型圈	丁晴橡胶
穿舱件底座金属材质	黄铜C36000, 不锈钢316L, 钛合金TC4, 硬质阳极氧化铝7075
弹簧挡圈 / 锁紧扣	不锈钢304 / POM或不锈钢
电缆规格	6-8芯穿舱件散线(30厘米长度): 线规4*2*0.2mm <sup>2</sup> 白色聚四氟乙烯

参数仅供参考, 所有产品支持定制





## 微型以太网连接器

WEIXING

13芯连接器 (4电8网1屏蔽)

### ● 产品说明 DESCRIPTION OF PRODUCTS

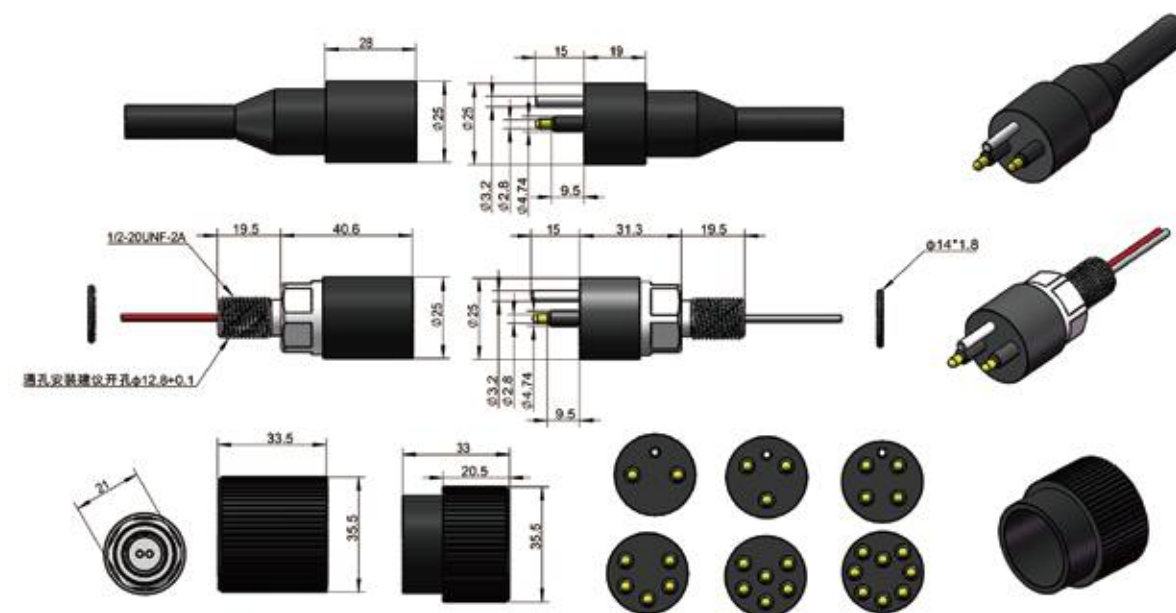
适应千兆数据速度以及信号和功率日益强大、紧凑的水下系统,最大限度提高数据流,同时消除串扰和噪音。

柔性防水电缆由聚氨酯(PUR)制成,带有色彩编码导线,可用于隔板、直列、压力传感器。

### ● 市场应用 MARKET APPLICATION

应用领域:海上石油和天然气、可再生能源和海底系统,防御系统和装备,海洋系统、设备和仪器解决方案,遥控车辆(ROV)和遥控拖曳车辆(ROTV)系统,水下摄像机、视频和照明系统,海底地震系统,潜水系统和设备等。

### ● 产品尺寸 DESCRIPTION OF PRODUCTS



### ● 主要技术参数 DESCRIPTION OF PRODUCTS

额定电压	300vDC/AC
单芯额定电流	2-8芯每个插针触点10A(每个端子瞬时电流为20A) 5-16芯每个插针触点5A
绝缘电阻	>200Mohm
接触电阻	<0.01ohm
可插拔次数	≥500次
工作温度	-40至60°C, 25至140°F (水中) -40至60°C, -40至140°F (空气中)
产品合格压力等级	300bar, 4352psi, 30MPA(3000米水深)
连接器主体材质	氯丁橡胶
定位销	不锈钢316L
O型圈	丁晴橡胶
穿舱件底座金属材质	黄铜C36000, 不锈钢316L, 钛合金TC4, 硬质阳极氧化铝7075
弹簧挡圈 / 锁紧扣	不锈钢304 / POM或不锈钢
电缆规格	2-8芯线规17awg 1mm <sup>2</sup> 线规白色聚四氟乙烯 10-16芯线规20awg 0.5mm <sup>2</sup> 线规白色聚四氟乙烯

参数仅供参考, 所有产品支持定制

# 扁方头连接器

## 7芯、8芯



### ● 产品说明 DESCRIPTION OF PRODUCTS

适应千兆数据速度以及信号和功率日益强大、紧凑的水下系统，最大限度提高数据流，同时消除串扰和噪音。  
柔性防水电缆由聚氨酯(PUR)制成，带有色彩编码导线，可用于隔板、直列、压力传感器。

### ● 市场应用 MARKET APPLICATION

应用领域：海上石油和天然气、可再生能源和海底系统，防御系统和装备，海洋系统、设备和仪器解决方案，遥控车辆 (ROV) 和遥控拖曳车辆 (ROTV) 系统，水下摄像机、视频和照明系统，海底地震系统，潜水系统和设备等。

### ● 产品尺寸 DESCRIPTION OF PRODUCTS



### ● 主要技术参数 DESCRIPTION OF PRODUCTS

额定电压	300vDC/AC
单芯额定电流	7-8芯每个插针触点5A(每个端子瞬时电流为10A)
绝缘电阻	>200Mohm
接触电阻	<0.01ohm
可插拔次数	≥500次
工作温度	-40至60°C, 25至140°F (水中) -40至60°C, -40至140°F (空气中)
产品合格压力等级	300bar, 4352psi, 30MPA(3000米水深)
连接器主体材质	氯丁橡胶
定位销	不锈钢316L
O型圈	丁晴橡胶
穿舱件底座金属材质	黄铜C36000, 不锈钢316L, 钛合金TC4, 硬质阳极氧化铝7075
弹簧挡圈 / 锁紧扣	不锈钢304 / POM或不锈钢
电缆规格	7-8芯穿舱件散线(100厘米长度): 线规20AWG 0.5mm <sup>2</sup> 白色聚四氟乙烯

参数仅供参考，所有产品支持定制



# 04

## 水密光电连接器

单光 2光2电 4光2电 1  
光1电 1光2电 2光1电 4光4电

- 水密光电连接器

4000 米标准深度等级，可在最小的连接器中提供可靠的光纤连接  
低插入损耗和低背面反射使该连接器非常适合高速数据和视频传输  
可定制单模式或多模式特定海洋深度的认证压力测试

Standard depth rating of 4000 meters provides reliable optical connection in the smallest connector Low insertion loss and low back side reflection make the connector ideal for high-speed data and video transfers Customized single mode or multiple mode certified pressure tests for specific ocean depths





# 两光两电

可定制1光、2光、2光5电

GAUANGDIAN

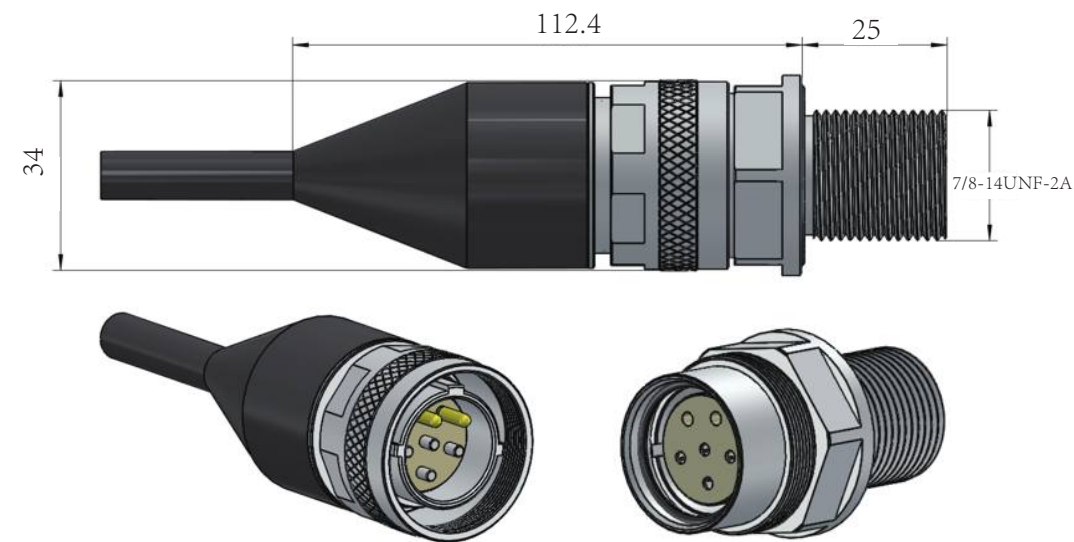
## ● 产品说明 DESCRIPTION OF PRODUCTS

光电复合连接器采用了光电一体相结合的特点，是一款集光信号和电信号于一体的连接器，主要应用于ROV、AUV、水下电视、水下摄像机、水下机器人、各种通讯设备控制等领域。该产品为对接产品，可根据需求定制单光、2光、2光2电、2光4电、4光2电、4光4电、8光4电、12光2电等。连接器尾纤接口可选:FC、SC、LC、ST、MPO(可做APC斜面)。

## ● 市场应用 MARKET APPLICATION

应用领域：防御系统和装备、遥控车辆（POV）系统、海洋系统、设备和仪器解决方案、水下摄像机、视频和照明系统、海底电缆和地震系统、滑环组件等。

## ● 产品尺寸 DESCRIPTION OF PRODUCTS



## ● 主要技术参数 DESCRIPTION OF PRODUCTS

光损≤2dB	φ1.25LC陶瓷插芯连接
壳料：	不锈钢钛合金
两电：	单芯电流16-18A
五电：	单芯电流5-10A
电芯材质：	黄铜镀金
密封材料：	丁晴橡胶/O型圈
深水耐压：	10-70MPa
电缆抗拉：	50-500KG
安装螺纹：	7/8-14UNF-2A
连接方式：	对插/螺帽锁紧
锁帽：	防尘、防水/表面阳极化铝合金

参数仅供参考，所有产品支持定制





# 四光两电

可定制4光四电、12光2电

GUANGDIAN

## ● 产品说明 DESCRIPTION OF PRODUCTS

光电复合连接器采用了光电一体相结合的特点，是一款集光信号和电信号于一体的连接器，主要应用于ROV、AUV、水下电视、水下摄像机、水下机器人、各种通讯设备控制等领域。该产品为对接产品，可根据需求定制单光、2光、2光2电、2光4电、4光2电、4光4电、8光4电、12光2电等。连接器尾纤接口可选:FC、SC、LC、ST、MPO(可做APC斜面)。

## ● 市场应用 MARKET APPLICATION

应用领域: 防御系统和装备、遥控车辆 (POV) 系统、海洋系统、设备和仪器解决方案、水下摄像机、视频和照明系统、海底电缆和地震系统、滑环组件等。

## ● 产品尺寸 DESCRIPTION OF PRODUCTS



## ● 主要技术参数 DESCRIPTION OF PRODUCTS

光损≤2dB	φ1.25LC陶瓷插芯连接
壳料:	不锈钢钛合金
两电:	单芯电流16-18A
五电:	单芯电流5-10A
电芯材质:	黄铜镀金
密封材料:	丁腈橡胶/O型圈
深水耐压:	10-70MPa
电缆抗拉:	50-500KG
安装螺纹:	7/8-14UNF-2A
连接方式:	对插/螺帽锁紧
锁帽:	防尘、防水/表面阳极化铝合金

参数仅供参考, 所有产品支持定制

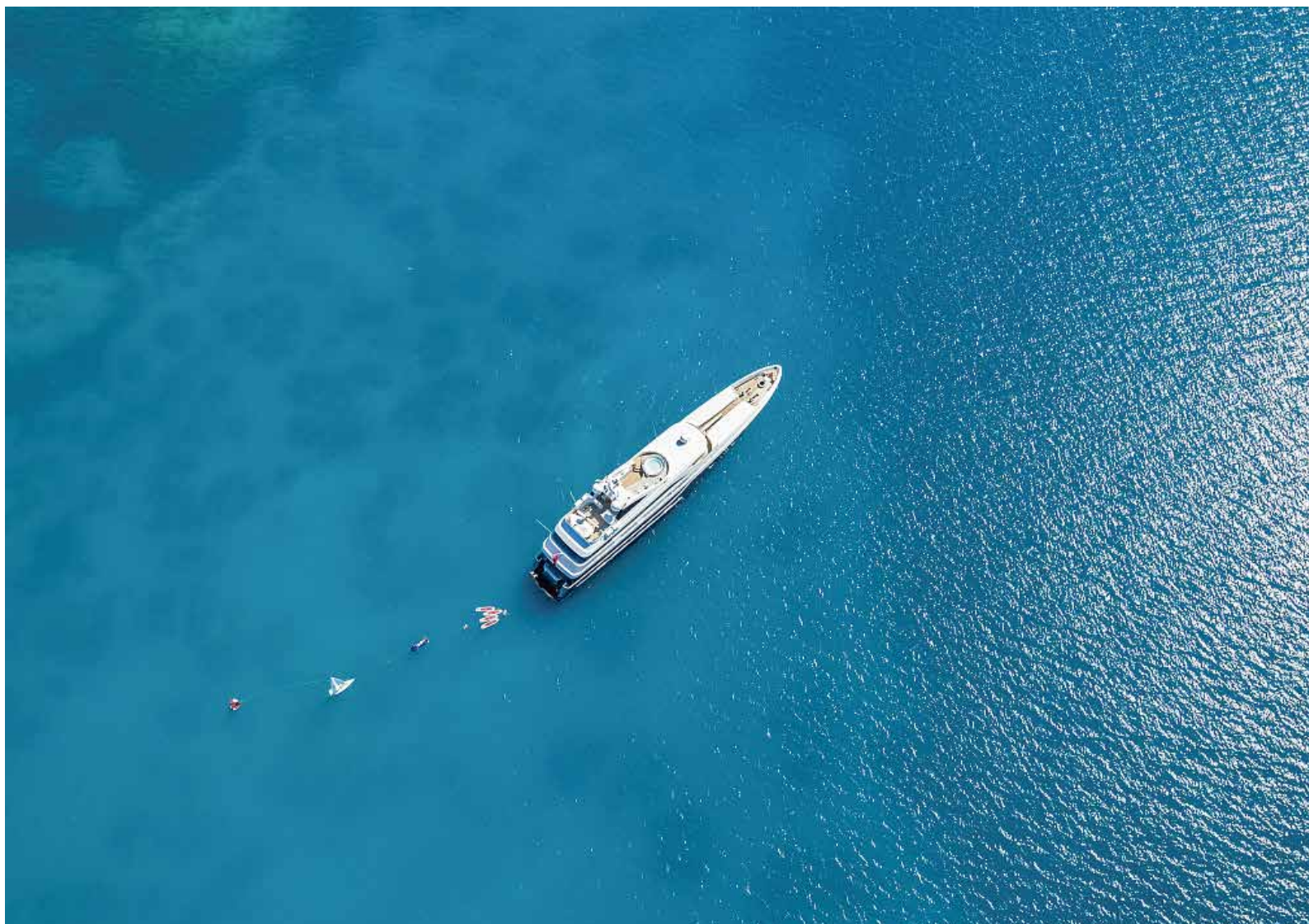
# 05

## 大功率 系列连接器

- 微小型以太网系列连接器
- 微型以太网系列连接器（4电今天网1屏蔽）
- 扁方头以太网系列连接器（8网1屏蔽）

4000 米标准深度等级，可在最小的连接器中提供可靠的光纤连接  
低插入损耗和低背面反射使该连接器非常适合高速数据和视频传输  
可定制单模式或多模式特定海洋深度的认证压力测试

Standard depth rating of 4000 meters provides reliable optical connection in the smallest connector Low insertion loss and low back side reflection make the connector ideal for high-speed data and video transfers Customized single mode or multiple mode certified pressure tests for specific ocean depths







## 大电流连接器 DAGONGLV

2-18芯可选

### ● 产品说明 DESCRIPTION OF PRODUCTS

定制线束电缆和直接模塑兼容聚氨酯(PUR)电缆

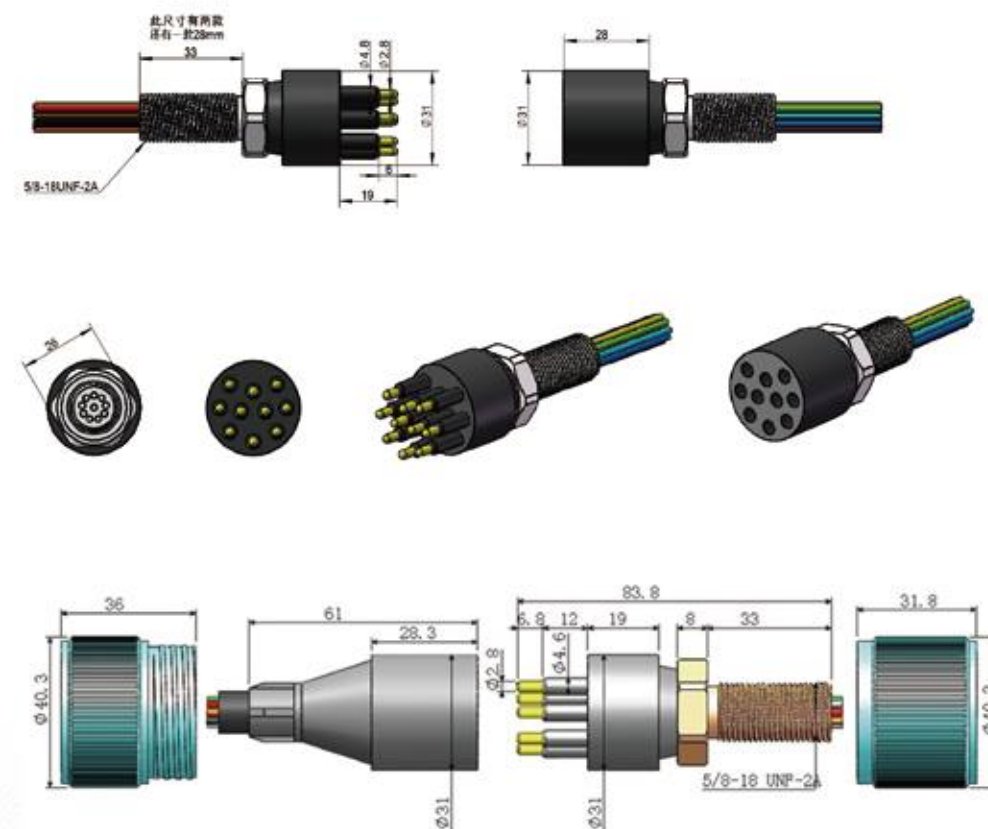
客户指定的连接器主体材料和电缆长度

可定制线束电缆和直接模塑兼容聚氨酯(PUR)电缆特定海洋深度的认证压力测试

### ● 市场应用 MARKET APPLICATION

应用领域:海上石油和天然气、可再生能源和海底系统,防御系统和装备,海洋系统、设备和仪器解决方案,遥控车辆(ROV)和遥控拖曳车辆(ROTV)系统,水下摄像机、视频和照明系统,海底地震系统,潜水系统和设备等。

### ● 产品尺寸 DESCRIPTION OF PRODUCTS



### ● 主要技术参数 DESCRIPTION OF PRODUCTS

额定电压	600V DC/AC
单芯额定电流	50A (瞬时通过电流为 200 A)
	28A (瞬时通过电流为 112 A)
绝缘电阻	> 200 Mohm
接触电阻	< 0.01 ohm
可插拔次数	≥500 次
工作温度(于水中)	- 40 至 60°C, 25 至 140°F
工作温度(于空气中)	- 40 至 60°C, - 40 至 140°F
储存温度	- 40 至 60°C, - 40 至 140°F
产品合格压力等级	800bar, 11600 psi, 80MPa (8000 米水深)
连接器主体材质	氟丁橡胶
穿舱件底座金属材质	黄铜 C36000 不锈钢 316L, 钛合金 TC4, 硬质阳极氧化铝 7075
定位销	不锈钢 316L
O 型圈	丁腈橡胶
锁紧扣	POM 或不锈钢
弹簧挡圈	不锈钢 304
电缆规格	高功率四芯穿舱件散线(30 厘米长度):单芯线规 10 AWG 5.26 mm <sup>2</sup> 白色聚四氟乙烯 高功率四芯水密电缆(60 厘米长度):单芯线规 8 AWG 8.36 mm <sup>2</sup> 氟丁橡胶外套

参数仅供参考, 所有产品支持定制



# 06

## 水密同轴 系列连接器

- mini同轴
- M14水密同轴
- 9/16-18水密同轴
- 4电1同轴
- 6电1同轴

无线通信、广播、电视、雷达等领域的连接器，用于实现设备/模块之间的互联，有效传递射频、微波信号  
无线通信高频电台设备、航空航天通信设备、雷达系统中的微波电路中，起着传输射频信号的作用，是无线通信系统中必需的关键元件2





# 四电一同轴

TONGZHOU

## ● 产品说明 DESCRIPTION OF PRODUCTS

单芯自锁，常温下快速插接  
 特种深海水密同轴电缆，耐压1-30MPa，耐腐蚀、抗紫外线。  
 深海100-3000米水深使用，水密射频0-7.5Hz，信号传输稳定,可用于水下摄像系统。

## ● 市场应用 MARKET APPLICATION

应用领域：防御系统和装备、遥控车辆（POV）系统、海洋系统、设备和仪器解决方案、水下摄像机、视频和照明系统、海底电缆和地震系统、滑环组件等。

## ● 产品尺寸 DESCRIPTION OF PRODUCTS



## ● 主要技术参数 DESCRIPTION OF PRODUCTS

额定电压	300vDC/AC
单芯额定电流	0-15A
冲击	11ms半正弦波, 加速度峰值500m/s
绝缘电阻	>200Mohm
接触电阻	50-75m $\Omega$
可插拔次数	$\geq 500$ 次
工作温度	-40至60°C, 25至140°F (水中)
产品合格压力等级	300bar, 4352psi, 30MPA(3000米水深)
射频	频率0-7.5GHz
安装螺纹	M16X1
O型圈	丁晴橡胶
穿舱件底座金属材质	黄铜C36000, 不锈钢316L, 钛合金TC4, 硬质阳极氧化铝7075
弹簧挡圈 / 锁紧扣	不锈钢304 / POM或不锈钢
安装螺纹	M16*1
连接方式	对插/螺帽锁紧

参数仅供参考，所有产品支持定制



# mini同轴连接器

TONGZHOU

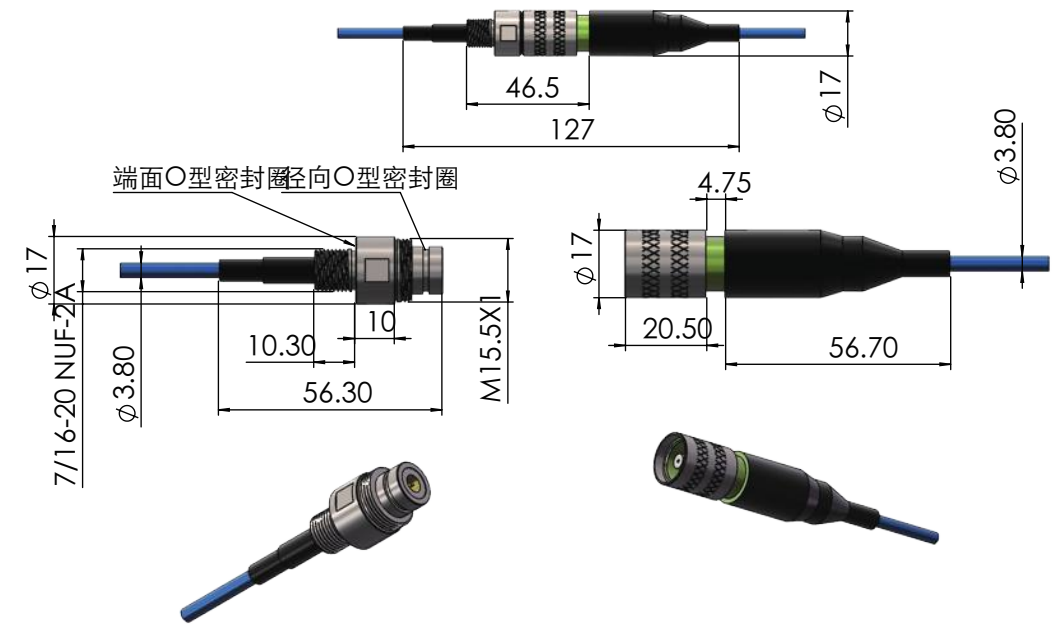
## ● 产品说明 DESCRIPTION OF PRODUCTS

单芯自锁，常温下快速插接  
 特种深海水密同轴电缆，耐压1-30MPa，耐腐蚀、抗紫外线。  
 深海100-3000米水深使用，水密射频0-7.5Hz，信号传输稳定。

## ● 市场应用 MARKET APPLICATION

应用领域：连接水下天线，水听器及射频信号，漂流浮标模块等。

## ● 产品尺寸 DESCRIPTION OF PRODUCTS



## ● 主要技术参数 DESCRIPTION OF PRODUCTS

额定电压	300vDC/AC
单芯额定电流	0-15A
冲击	11ms半正弦波, 加速度峰值500m/s
绝缘电阻	>200Mohm
接触电阻	50-75mΩ
可插拔次数	≥500次
工作温度	-40至60°C, 25至140°F (水中)
产品合格压力等级	300bar, 4352psi, 30MPA(3000米水深)
射频	频率0-7.5GHz
安装螺纹	7/16-20NUF-2A
O型圈	丁晴橡胶
穿舱件底座金属材质	黄铜C36000, 不锈钢316L, 钛合金TC4, 硬质阳极氧化铝7075
弹簧挡圈 / 锁紧扣	不锈钢304 / POM或不锈钢
安装螺纹	7/16-20UNF-2A
连接方式	对插/螺帽锁紧

参数仅供参考，所有产品支持定制



# 9/16水密同轴射频连接器

TONGZHOU

## ● 产品说明 DESCRIPTION OF PRODUCTS

单芯自锁, 常温下快速插接

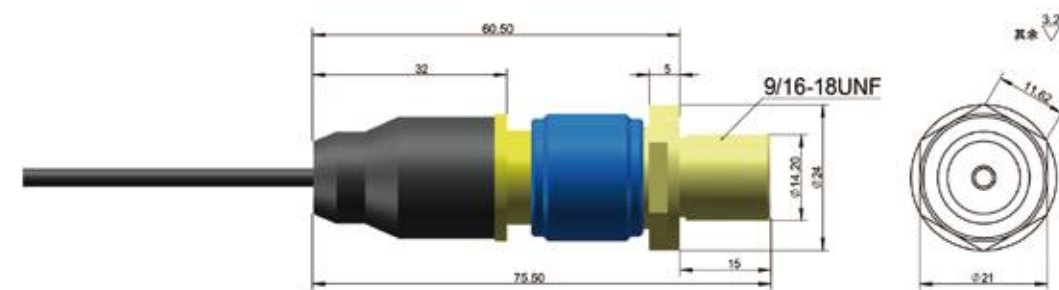
特种深海水密同轴电缆, 耐压1-30MPa, 耐腐蚀、抗紫外线

深海100-3000米水深使用, 水密射频0-7.5GHz信号传输稳定

## ● 市场应用 MARKET APPLICATION

应用领域: 海上石油和天然气、可再生能源和海底系统, 防御系统和装备, 海洋系统、设备和仪器解决方案, 遥控车辆 (ROV) 和遥控拖曳车辆 (ROTV) 系统, 水下摄像机、视频和照明系统, 海底地震系统, 潜水系统和设备等。

## ● 产品尺寸 DESCRIPTION OF PRODUCTS



深海水密同轴 外壳屏蔽阴极  
全天候同轴连接器, 适用于深海野外极寒环境使用, 通讯安全可靠

## ● 主要技术参数 DESCRIPTION OF PRODUCTS

额定电压	300v DC/AC
接触电阻	50-75mΩ
射频频率	0-7.5GHz
绝缘电阻	> 200 Moh
可插拔次数	≥500 次
工作温度(于水中)	- 40 至 60°C, 25 至 140°F
工作温度(于空气中)	- 40 至 60°C, - 40 至 140°F
储存温度	- 40 至 60°C, - 40 至 140°F
深水耐压	10-70MPa
电芯材质	锡青铜镀金
壳料	304/316L
密封材料	丁晴橡胶/O型圈
电缆抗拉	50-500KG
安装螺纹	9/16-18
连接方	对插/螺帽锁紧

# M14水密同轴射频连接器

2-16芯

TONGZHOU

## ● 产品说明 DESCRIPTION OF PRODUCTS

单芯自锁, 常温下快速插接

特种深海水密同轴电缆, 耐压1-30MPa, 耐腐蚀、抗紫外线

深海100-3000米水深使用, 水密射频0-7.5GHz信号传输稳定

## ● 市场应用 MARKET APPLICATION

应用领域: 海上石油和天然气、可再生能源和海底系统, 防御系统和装备, 海洋系统、设备和仪器解决方案, 遥控车辆 (ROV) 和遥控拖曳车辆 (ROTV) 系统, 水下摄像机、视频和照明系统, 海底地震系统, 潜水系统和设备等。



## ● 产品尺寸 DESCRIPTION OF PRODUCTS



## ● 主要技术参数 DESCRIPTION OF PRODUCTS

额定电压	300v DC/AC
接触电阻	50-75mΩ
单芯电流	0.5-6A
绝缘电阻	> 200 Moh
可插拔次数	≥500 次
工作温度(于水中)	- 40 至 60°C, 25 至 140°F
工作温度(于空气中)	- 40 至 60°C, - 40 至 140°F
储存温度	- 40 至 60°C, - 40 至 140°F
深水耐压	10-70MPa
电芯材质	锡青铜镀金
壳料	304/316L
密封材料	丁晴橡胶/O型圈
电缆抗拉	50-500KG
安装螺纹	M14*1.5
连接方	对插/螺帽锁紧

参数仅供参考, 所有产品支持定制





## 六电一同轴

TONGZHOU

### ● 产品说明 DESCRIPTION OF PRODUCTS

单芯自锁, 常温下快速插接

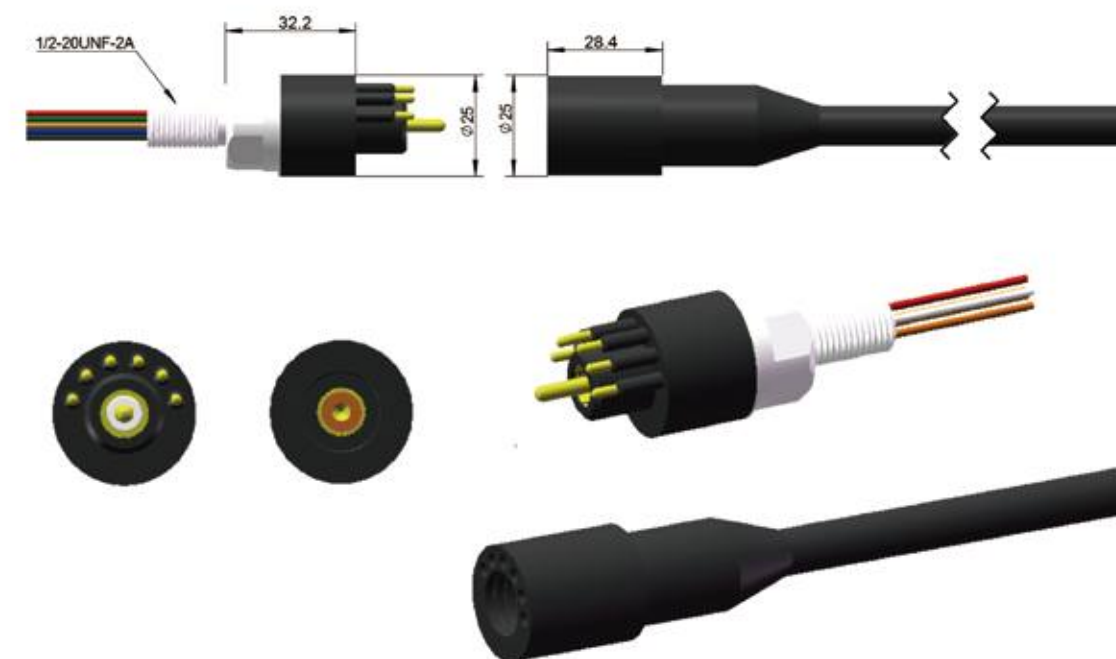
特种深海水密同轴电缆, 耐压1-30MPa, 耐腐蚀、抗紫外线

深海100-3000米水深使用, 水密射频0-7.5GHz信号传输稳定

### ● 市场应用 MARKET APPLICATION

应用领域: 海上石油和天然气、可再生能源和海底系统, 防御系统和装备, 海洋系统、设备和仪器解决方案, 遥控车辆 (ROV) 和遥控拖曳车辆 (ROTV) 系统, 水下摄像机、视频和照明系统, 海底地震系统, 潜水系统和设备等。

### ● 产品尺寸 DESCRIPTION OF PRODUCTS



### ● 主要技术参数 DESCRIPTION OF PRODUCTS

额定电压	300v DC/AC
接触电阻	50-75mΩ
单芯电流	0.5- 20A
绝缘电阻	> 200 Moh
可插拔次数	≥500 次
工作温度(于水中)	- 40 至 60°C, 25 至 140°F
工作温度(于空气中)	- 40 至 60°C, - 40 至 140°F
储存温度	- 40 至 60°C, - 40 至 140°F
深水耐压	10-70MPa
电芯材质	黄铜镀金
壳料	304/316L 海铜/钛
密封材料	丁晴橡胶/O型圈
电缆抗拉	50-500KG
安装螺纹	1/2-20UNF-2A
连接方	对插/螺帽锁紧
射频	频率0-7.5GHZ
冲击	11MS半正弦波, 加速度峰值500M/S <sup>2</sup>

# 07

## 法兰连接器

- 金属圆形法兰连接器
- 方形法兰连接器

光纤连接器被用来与各种类型的光缆制作成各种类型的跳线或尾纤被广泛运用到通信机房光纤到户、局域网、光纤传感器、光纤通信系统、光纤连接传输设备国防战备等。适用于有线电视网、电信网、计算机光纤网络及光测试设备。

Fiber optic connectors are used with various types of optical cable to make various types of jumpers or tailbundles Widely used in communication room fiber to home, local area network, fiber sensor, fiber communication system System, optical fiber connection transmission equipment, national defense and combat readiness. Suitable for cable TV network, telecommunication network, meter Computer optical fiber network and optical testing equipment.







## 金属法兰连接器 FALANLIANJIEQI

### ● 产品说明 DESCRIPTION OF PRODUCTS

通配性强,可在浅水区插拔,生产周期短,是湿插拔连接器家族中的主力成员。

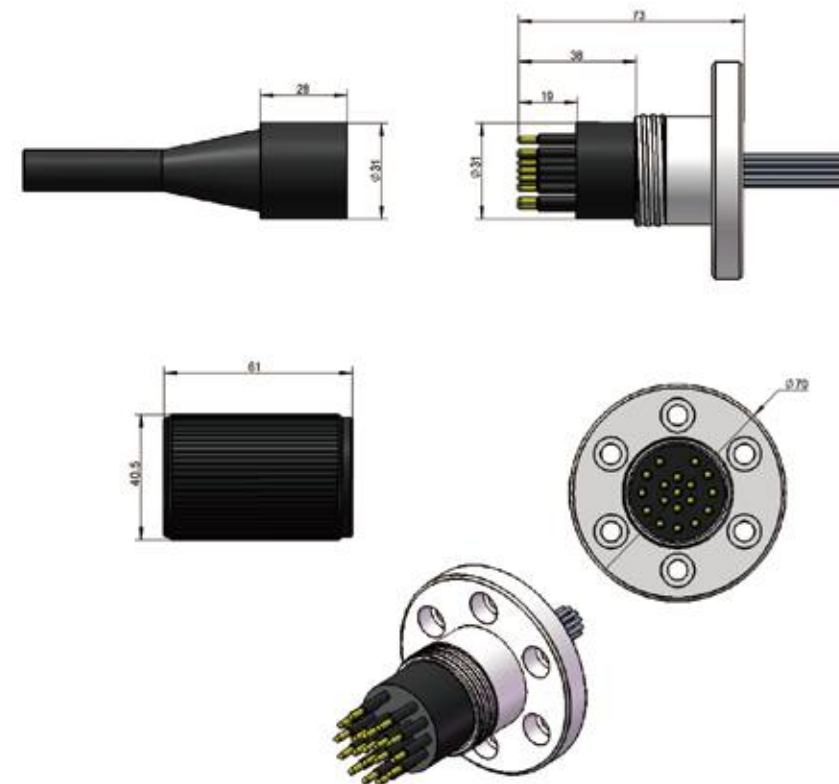
标准芯针排列,占用更小的空间,提供更紧密的信号传输

具备所有湿插拔连接器的特征,可在任何环境气候下进行

### ● 市场应用 MARKET APPLICATION

应用领域:海上石油和天然气、可再生能源和海底系统,防御系统和装备,海洋系统、设备和仪器解决方案,遥控车辆 (ROV) 和遥控拖曳车辆 (ROTV) 系统,水下摄像机、视频和照明系统,海底地震系统,潜水系统和设备等。

### ● 产品尺寸 DESCRIPTION OF PRODUCTS



### ● 主要技术参数 DESCRIPTION OF PRODUCTS

额定电压	300v DC/AC
接触电阻	50-75mΩ
单芯电流	0.5-6A
绝缘电阻	> 200 Moh
可插拔次数	≥500 次
工作温度(于水中)	- 40 至 60°C, 25 至 140°F
工作温度(于空气中)	- 40 至 60°C, - 40 至 140°F
储存温度	- 40 至 60°C, - 40 至 140°F
深水耐压	10-70MPa
电芯材质	锡青铜镀金
壳料	304/316L
密封材料	丁晴橡胶/O型圈
电缆抗拉	50-500KG
安装螺纹	5/8-18UNF-2A
连接方	对插/螺帽锁紧

参数仅供参考,所有产品支持定制



## 金属法兰连接器

4-8芯可选

HANGCHA

### ● 产品说明 DESCRIPTION OF PRODUCTS

通配性强,可在浅水区插拔,生产周期短,是湿插拔连接器家族中的主力成员。

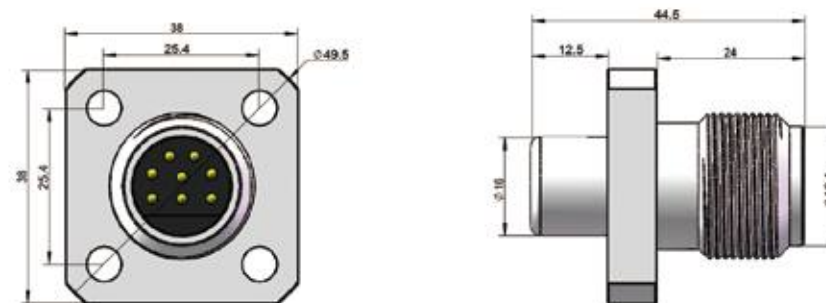
标准芯针排列,占用更小的空间,提供更紧密的信号传输

具备所有湿插拔连接器的特征,可在任何环境气候下进行

### ● 市场应用 MARKET APPLICATION

应用领域:海上石油和天然气、可再生能源和海底系统,防御系统和装备,海洋系统、设备和仪器解决方案,遥控车辆(ROV)和遥控拖曳车辆(ROTV)系统,水下摄像机、视频和照明系统,海底地震系统,潜水系统和设备等。

### ● 产品尺寸 DESCRIPTION OF PRODUCTS



单芯电流: 0.5-16A  
电芯材质: 黄铜镀金  
壳料: 不锈钢/海铜/钛  
密封材料: 氟丁橡胶  
深水耐压: 10-70MPa  
电缆抗拉: 50-500KG  
安装方式: 法兰安装



### ● 主要技术参数 DESCRIPTION OF PRODUCTS

额定电压	300v DC/AC
接触电阻	50-75mΩ
单芯电流	0.5- 16A
绝缘电阻	> 200 Moh
可插拔次数	≥500 次
工作温度(于水中)	- 40 至 60°C, 25 至 140°F
工作温度(于空气中)	- 40 至 60°C, - 40 至 140°F
储存温度	- 40 至 60°C, - 40 至 140°F
深水耐压	10-70MPa
电芯材质	锡青铜镀金
壳料	304/316L /海铜/钛
密封材料	氟丁橡胶 /O型圈
电缆抗拉	50-500KG
安装螺纹	法兰式安装也可根据需求定制螺纹尺寸
连接方	对插/螺帽锁紧

参数仅供参考, 所有产品支持定制



# 08

## 水下摄像机

- 200w同轴水下摄像机
- 200wAHD同轴监控摄像机
- 400w同轴摄像机

采用高质量电缆为视频传输控制线，外加控制箱，放线绞车等辅助控制设备组成的水下摄像系统。主要应用于石油、深水探测，水下作业，海洋渔业等水下领域。

High quality cable for video transmission control line, plus control box, release winch and other auxiliary Underwater camera system composed of auxiliary control equipment. Mainly used in oil and deep water exploration, Underwater operations, Marine fisheries and other underwater areas.





# 200W同轴水下摄像机

TONGZHOU

## ● 产品说明 DESCRIPTION OF PRODUCTS

200万逐行扫描CMOS, 捕捉运动图像无锯齿支持AHD/TVVCVI同轴高清输出, 图像清晰、细腻照度, 0.01Lux@(F1.2AGCON), 0LUXwithIR 支持IR-CUT切换, CDS外部控制, 实现昼夜监控 支持OSD菜单控制, 适合用户自定义设置·支持数字宽动态自适应数字降噪, 3D-DNR, 2D-DNR·支持同轴视控(UTC)功能 视频6KV防雷, 电源大电容设计

## ● 市场应用 MARKET APPLICATION

应用领域: 广泛用于水产养殖摄像机(养鱼, 养海参等)、鱼缸养殖摄像机、工厂生产摄像机、实验室观察摄像机、车载摄像机、船仓发动机监控摄像机、车载摄像机、水下婚纱摄影, 海底海洋生物研究摄像机、水利管桩孔内成像摄像机, 井下电视摄像机, 水下勘测摄像机、水底作业摄像机(如检查网箱破洞)、潜水探险摄像机、水下工程验收摄像机、井下观察摄像机(如打井修井)、垂钓摄像机;



## ● 产品尺寸 DESCRIPTION OF PRODUCTS



## ● 主要技术参数 DESCRIPTION OF PRODUCTS

传感器类型	1/2.9" GC2053
系统制式	PAL/NTSC
有效像素	1920(H) *1080(V)
最低照度	0.01LUX@(F1.2AGC ON), 0LUX WITH IR
快门	AUTO
日夜模式	外部模式(默认)/自动/彩色/黑白
同步方式	内同步
帧率	1080P@25FPS / 1080P@30FPS
视频输出	AHD/TVI/CVI/CVBS 可切换
曝光	亮度/曝光模式/增益
白平衡	自动跟踪白平衡/手动白平衡
日夜模式	红外/内部自动/彩色/黑白
视频设置	对比度/锐度/饱和度/数字降噪/视频制式/数字宽动态
语言	英文/中文/繁体中文/日语
工作温度	-20°C 到 60°C
工作湿度	相对湿度低于90%
电源-电流	DC12V (±20%) - 65MA
尺寸	32*32MM

参数仅供参考, 所有产品支持定制





## 200万AHD同轴高清监控摄像机 HANGCHA

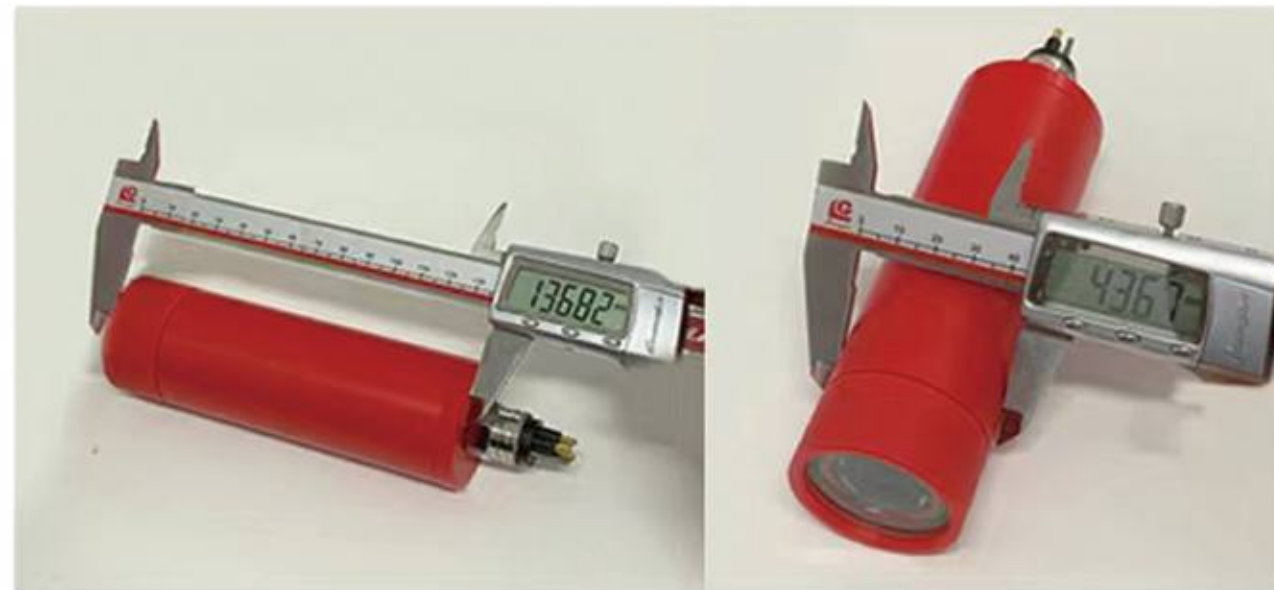
### ● 产品说明 DESCRIPTION OF PRODUCTS

200万逐行扫描CMOS, 捕捉运动图像无锯齿支持AHD/TVVCVI同轴高清输出, 图像清晰、细腻  
照度, 0.01Lux@(F1.2AGCON), 0LUXwithIR 支持IR-CUT切换, CDS外部控制, 实现昼夜  
监控 支持OSD菜单控制, 适合用户自定义设置·支持数字宽动态自适应数字降噪, 3D-DN  
R, 2D-DNR·支持同轴视控(UTC)功能 视频6KV防雷, 电源大电容设计

### ● 市场应用 MARKET APPLICATION

应用领域: 广泛用于水产养殖摄像机(养鱼, 养海参等)、鱼缸养殖摄像机、工厂生产摄像机、实验室观察摄像机、车载摄像机、船仓发动机监控摄像机、车载摄像机、水下婚纱摄影, 海底海洋生物研究摄像机、水利管桩孔内成像摄像机, 井下电视摄像机, 水下勘测摄像机、水底作业摄像机(如检查网箱破洞)、潜水探险摄像机、水下工程验收摄像机、井下观察摄像机(如打井修井)、垂钓摄像机;

### ● 产品尺寸 DESCRIPTION OF PRODUCTS



### ● 主要技术参数 DESCRIPTION OF PRODUCTS

传感器类型	1/2.8" IMX307
系统制式	PAL/NTSC
有效像素	1920(H) * 1080(V)
最低照度	0.01LUX@(F1.2AGC ON), 0LUX WITH IR
快门	AUTO
日夜模式	外部模式(默认)/自动/彩色/黑白
同步方式	内同步
帧率	1080P@25FPS / 1080P@30FPS
视频输出	AHD/TVI/CVI/CVBS 可切换
曝光	电子快门/自动增益控制/帧累计/亮度/数字宽动态/透雾
白平衡	自动跟踪白平衡/手动模式/AWC-SET/室内模式/室外模式/AWB
日夜模式	红外/外部切换/彩色/黑白
视频设置	对比度/锐度/饱和度/数字降噪/视频制式/数字宽动态
语言	英文/中文/繁体中文/日语/德语/法语/意大利/西班牙/波兰/俄语/葡萄牙/荷兰/土耳其
工作温度	-20°C 到 60°C
工作湿度	相对湿度低于90%
电源-电流	DC12V (±20%) - 75MA
尺寸	Φ18X39.5 (MM) (±0.3MM)

参数仅供参考, 所有产品支持定制





## 500万以太网同轴高清监控摄像机 HANGCHA

### ● 产品说明 DESCRIPTION OF PRODUCTS

支持定制其他智能功能:5MP高清分辨率,低照度,图像清晰,细腻:支持2D/3D降噪,数字宽动态  
功能:先进H265+(兼容H265/H.264)视频压缩技术,超低码率,高清画质,防雷保护,符合国家标准  
GB/T176265,国际标准IEC61000-4-5;支持ONVIF协议,可接入第三方后端/平台:支持手机监控(ios  
android)支持web端,CMS中心管理平台软件MYEYE,支持多种云技术,实现网络穿透,前后端对接  
报警信息推送至手机等功能

### ● 市场应用 MARKET APPLICATION

应用领域:广泛用于水产养殖摄像机(养鱼,养海参等)、鱼缸养殖摄像机、工厂生产摄像机、实  
验室观察摄像机、车载摄像机、船仓发动机监控摄像机、车载摄像机、水下婚纱摄影,海底海洋  
生物研究摄像机、水利管桩孔内成像摄像机,井下电视摄像机,水下勘测摄像机、水底作业摄  
像机(如检查网箱破洞)、潜水探险摄像机、水下工程验收摄像机、井下观察摄像机(如打井修井  
)、垂钓摄像机;

### ● 产品尺寸 DESCRIPTION OF PRODUCTS



### ● 主要技术参数 DESCRIPTION OF PRODUCTS

传感器类型	500W1/2.8" SC5239S低照度CMOS传感器;彩色0.001LUX@F1.2,黑白0.0001LUX@F1.2
系统结构	嵌入式RTOS设计,双核32位DSP(GK7605V100),纯硬压缩
图像输出	主码流:2880*1616@20FPS,2560*1440@25FPS,2304*1296@25FPS, 1980*1080@25FPS;子码流:800*448@25FPS
视频处理	H.265+(兼容H.265/H.264)编码,双码流,AVI格式:码流0.1M~8MPBS可调
快门	1/50(1/60)秒至1/10000秒
日夜转换模式	支持IR-CUT,IR-CUT线圈内阻20欧,通电时长小于200MA,电压3.5V-6V
降噪	支持2D/3D降噪
宽动态	支持数字宽动态
音频处理	G.711A编解码标准,支持双向语音对讲功能,支持音视频同步
音频接口	1路输入,电平2VP-P,阻抗1K,支持拾音器输入:1路输出,阻抗16,3MW输出 功率支持连接耳机或功放
网络接口	1个RJ45以太网接口,10/100M自适应;支持RTSP/FTP/DHCP/NTP/UPNP等网络协议
扩展接口	支持外接音频功放,白光灯信号控制,通用输入输出针脚用以扩展其他功能
信号接口	1个光敏电阻接口,1个IR-CUT驱动接口,支持光敏电阻输入信号与IR-CUT,红外灯的联动
可靠性	全面防雷保护,符合国家国际标准;7*24小时65高温测试稳定可靠(含整机测试)
智能分析	支持人脸检测和人形检测,支持定制其他智能功能
业务功能	支持WEB配置,OSD,移动侦测;移动侦测报警后中心提醒,画面弹出联动, 支持MJPEG抓图;支持客户端远程监控软件,MYEYE平台等系统应用
ONVIF,手机监控	支持,支持手机监控(IOS,ANDROID)
电源	电源:DC12V/2A,功耗:≤3W

参数仅供参考,所有产品支持定制



# 09

## 水下照明灯

- LED50W水下照明灯
- 微型以太网系列连接器（4电今天网1屏蔽）
- 扁方头以太网系列连接器（8网1屏蔽）

以太网连接器应用于网络通信

网络通信在人们的生活和交流中扮演重要的角色。该系统是一个集终端节点、链接和任何中间节点之间的连接，以便数据传输终端或技术设施。科迎法为高性能传动系统提供了可靠的连接器解决方案，广泛用于，基础数据和网络服务器、路由器、监视器等。

network communication in people's life and communication plays an important role The system is a collection of terminal node connection between links and any intermediate nodes, so that the data transmission terminal end or technical facilities Division method of attack for high-performance drive system provides a reliable connector solutions, widely used in, basic data and the web server Router monitor, etc.





## LED50W水下照明灯

ZHAOMING

### ● 产品说明 DESCRIPTION OF PRODUCTS

通配性强,可在浅水区插拔,生产周期短,是湿插拔连接器家族中的主力成员。  
标准芯针排列,占用更小的空间,提供更紧密的信号传输  
具备所有湿插拔连接器的特征,可在任何环境气候下进行

### ● 市场应用 MARKET APPLICATION

应用领域:海上石油和天然气、可再生能源和海底系统,防御系统和装备,海洋系统、设备和仪器解决方案,遥控车辆(ROV)和遥控拖曳车辆(ROTV)系统,水下摄像机、视频和照明系统,海底地震系统,潜水系统和设备等。

### ● 产品尺寸 DESCRIPTION OF PRODUCTS



### ● 主要技术参数 DESCRIPTION OF PRODUCTS

光通量	5000流明
输入电源	DC 12-24 V
功率	50W
输出电压	27V-38VDC
输出电流	1500 A±5
材质	316L
水密连接器	HAISI - MCBH2M
单位	MM
重量	790G
灯罩材质	硼硅玻璃
系统保护	自动过热保护
工作水深	4000M
测试压力	450BAR
生存温度	-30°C - +70°C
工作温度	-15°C - +50°C

参数仅供参考,所有产品支持定制



# 10

## 天线系列连接器

- 微小型以太网系列连接器
- 微型以太网系列连接器（4电今天网1屏蔽）
- 扁方头以太网系列连接器（8网1屏蔽）

通过接收卫星信号，进行定位或者导航的终端。而接收信号就必须用到天线。GPS 卫星信号分为 L1 和 L2，频率分别为 1575.42MHz 和 1228MHz，其中 L1 为开放的民用信号，信号为圆形极化。信号强度为  $-166\text{dBW}$  左右，属于比较弱的信号。这些特点决定了要为 GPS 信号的接收准备专门的天线。

A terminal for positioning or navigation by receiving satellite signals. And to receive the signal you have to use an antenna. GPS satellite signals are divided into L1 and L2, with frequencies 1575.42MHz and 1228MHz, where L1 is the open civil signal and the signal is circular polarization. The signal intensity is about  $-166\text{dBW}$ , which is a relatively weak signal.







## GPS北斗全天候深海天线 HANGCHA

### ● 产品说明 DESCRIPTION OF PRODUCTS

通配性强,可在浅水区插拔,生产周期短,是湿插拔连接器家族中的主力成员。  
标准芯针排列,占用更小的空间,提供更紧密的信号传输  
具备所有湿插拔连接器的特征,可在任何环境气候下进行

### ● 市场应用 MARKET APPLICATION

应用领域:海上石油和天然气、可再生能源和海底系统,防御系统和装备,海洋系统、设备和仪器解决方案,遥控车辆(ROV)和遥控拖曳车辆(ROTV)系统,水下摄像机、视频和照明系统,海底地震系统,潜水系统和设备等。

### ● 产品尺寸 DESCRIPTION OF PRODUCTS



### ● 主要技术参数 DESCRIPTION OF PRODUCTS

额定电压	300v DC/AC
接触电阻	50-75mΩ
单芯电流	0.5-6A
绝缘电阻	> 200 Moh
可插拔次数	≥500 次
工作温度(于水中)	- 40 至 60°C, 25 至 140°F
工作温度(于空气中)	- 40 至 60°C, - 40 至 140°F
储存温度	- 40 至 60°C, - 40 至 140°F
深水耐压	10-70MPa
电芯材质	锡青铜镀金
壳料	304/316L
密封材料	丁晴橡胶/O型圈
电缆抗拉	50-500KG
安装螺纹	5/8-18UNF-2A
连接方	对插/螺帽锁紧

参数仅供参考,所有产品支持定制





## 深海多频率浅标天线 TIANXIAN

### ● 产品说明 DESCRIPTION OF PRODUCTS

通配性强,可在浅水区插拔,生产周期短,是湿插拔连接器家族中的主力成员。  
标准芯针排列,占用更小的空间,提供更紧密的信号传输  
具备所有湿插拔连接器的特征,可在任何环境气候下进行

### ● 市场应用 MARKET APPLICATION

应用领域:海上石油和天然气、可再生能源和海底系统,防御系统和装备,海洋系统、设备和仪器解决方案,遥控车辆 (ROV) 和遥控拖曳车辆 (ROTV) 系统,水下摄像机、视频和照明系统,海底地震系统,潜水系统和设备等。

### ● 产品尺寸 DESCRIPTION OF PRODUCTS



18X1.80型圈  
5/8-18UNF

名称:深海多频四星天线  
全天候多星单螺旋定位天线  
工作频率:1197MHz-1278MHz  
极化方式:右旋圆极化 (RHCP) 技术要求  
线轴比:2db  
水平面覆盖角度:360  
输入阻抗:500hm  
工作电压:3.0-16VDC  
工作电流:35mA@3.3V

- 1.棱角锐边倒钝。
- 2.所有未注圆角R0.2
- 3.表面光滑无毛刺、严禁磕
- 4.所有未注线性公差按GB /
- 5.所有未注形位公差按GB/T

### ● 主要技术参数 DESCRIPTION OF PRODUCTS

工作频率	1197MHZ-1278MHZ
极化方式	右旋圆极化 (RHCP)
线轴比	2DB
水平面覆盖角度	360
输入阻抗	500HM
工作温度(于水中)	- 40 至 60°C, 25 至 140°F
工作温度(于空气中)	- 40 至 60°C, - 40 至 140°F
储存温度	- 40 至 60°C, - 40 至 140°F
深水耐压	10-70MPa
电芯材质	锡青铜镀金
壳料	304/316L
密封材料	丁晴橡胶/O型圈
电缆抗拉	50-500KG
工作电压	3.0-16VDC
工作电流	35MA@3.3V

参数仅供参考,所有产品支持定制

## 深海多频4G天线

TIANXIAN

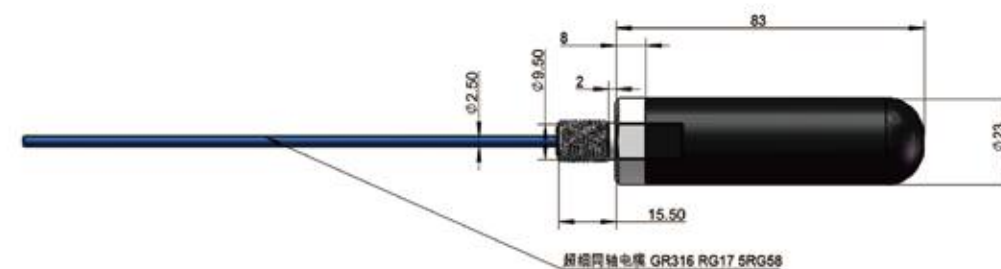
### ● 产品说明 DESCRIPTION OF PRODUCTS

通配性强,可在浅水区插拔,生产周期短,是湿插拔连接器家族中的主力成员。  
标准芯针排列,占用更小的空间,提供更紧密的信号传输  
具备所有湿插拔连接器的特征,可在任何环境气候下进行

### ● 市场应用 MARKET APPLICATION

应用领域:海上石油和天然气、可再生能源和海底系统,防御系统和装备,海洋系统、设备和仪器解决方案,遥控车辆(ROV)和遥控拖曳车辆(ROTV)系统,水下摄像机、视频和照明系统,海底地震系统,潜水系统和设备等。

### ● 产品尺寸 DESCRIPTION OF PRODUCTS



其余 3.2

#### 高增益4G天线

天线增益: 3DB  
天线频段: 433mhz  
外壳材料: 316不锈钢+海洋高分子高透耐酸碱耐腐蚀材料  
功率: 50W  
阻抗: 50Ω  
极化方式: 垂直极化

技术要求  
1. 棱角锐边倒钝。  
2. 所有未注圆角R0.2  
3. 表面光滑无毛刺、严禁磕伤划伤。  
4. 所有未注线性公差按GB / T1804-f执行。  
5. 所有未注形位公差按GB/T1184-H执行。

O型圈12X1.8  
7/16-2-UNF

### ● 主要技术参数 DESCRIPTION OF PRODUCTS

天线增益	3DB
天线频段	433MHZ
功率	50W
绝缘电阻	> 200 Moh
可插拔次数	≥500 次
工作温度(于水中)	- 40 至 60°C, 25 至 140°F
工作温度(于空气中)	- 40 至 60°C, - 40 至 140°F
储存温度	- 40 至 60°C, - 40 至 140°F
深水耐压	10-70MPa
电芯材质	锡青铜镀金
壳料	304/316L 海洋高分子高透耐酸碱耐腐蚀材料
密封材料	丁晴橡胶/O型圈
电缆抗拉	50-500KG
阻抗	50Ω
极化方式	垂直极化

参数仅供参考,所有产品支持定制



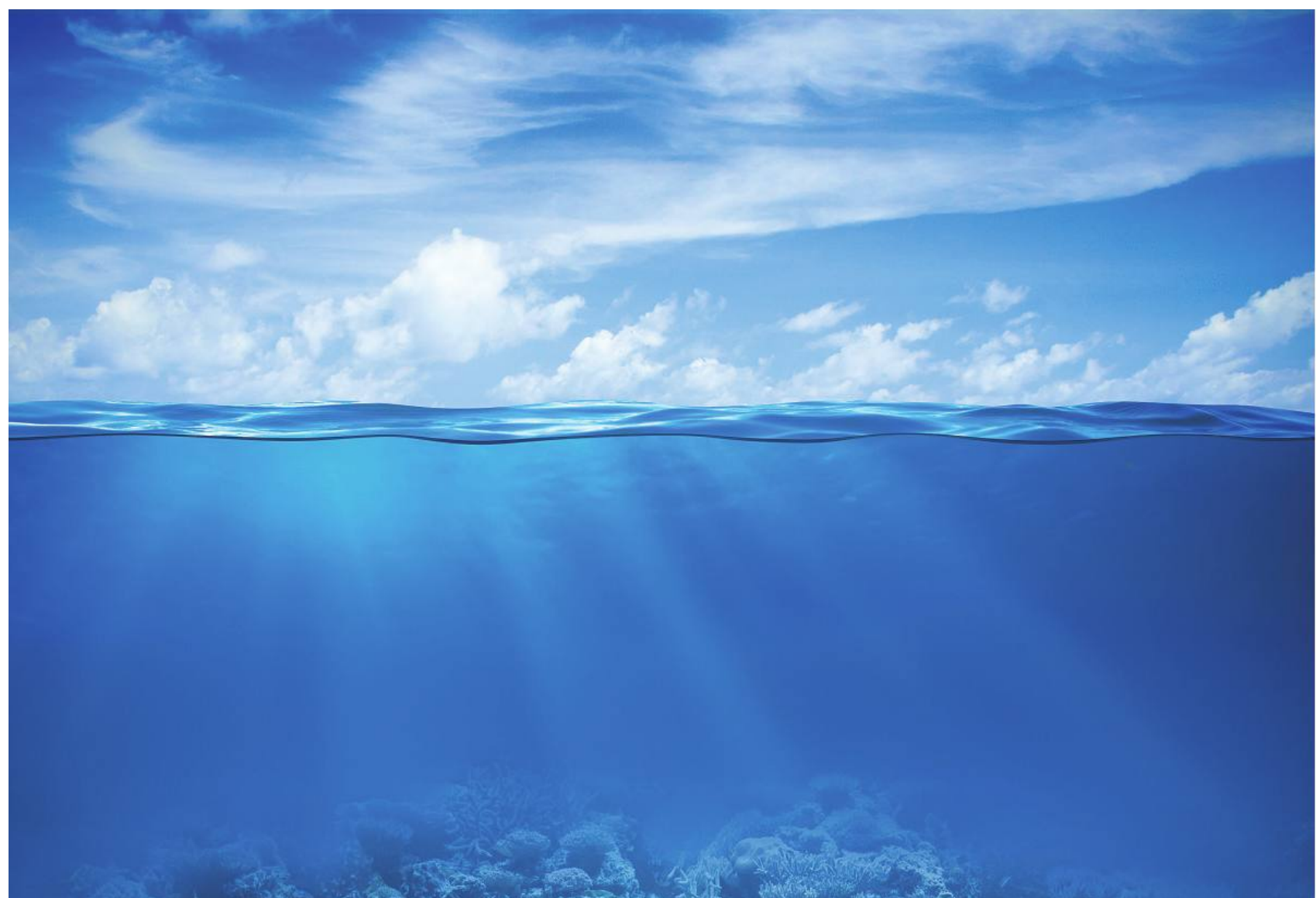
# 11

## 微型 直角连接器

- 微型直角连接器

常规的电连接器如果遇到水汽，电气性能会下降，甚至可能短路但是特殊的电连接器可在深海环境下长期工作，这种连接器通常称为水密连接器。水密连接器又分为干插拔连接器和湿插拔连接器。顾名思义，干插拔连接器需在干燥的环境下对插；湿插拔连接器可在潮湿环境或水下进行插拔，工作水域覆盖全海深。

Unlike general electrical connectors, underwater connectors can work in the deep sea for a long time. There are 2 types of underwater connectors: dry-mate and wet-mate. We are introducing a wet-mate connector that can be connected and disconnected in a humid environment or underwater.



# 微型直角连接器

HANGCHA

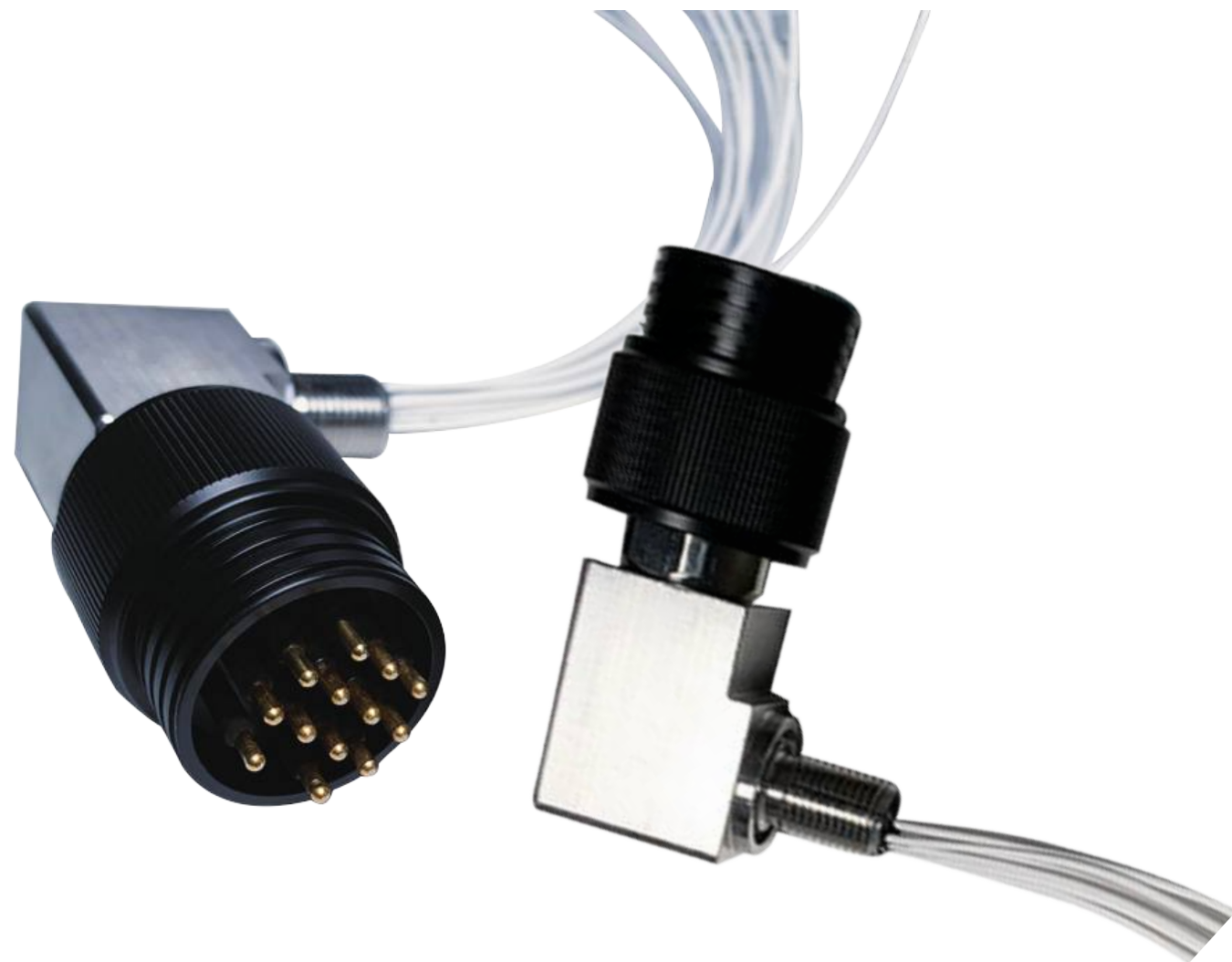
## ● 产品说明 DESCRIPTION OF PRODUCTS

通透性强，可以在潜水区插拔，生产周期短，是湿插拔连接器家族中的主力成员。

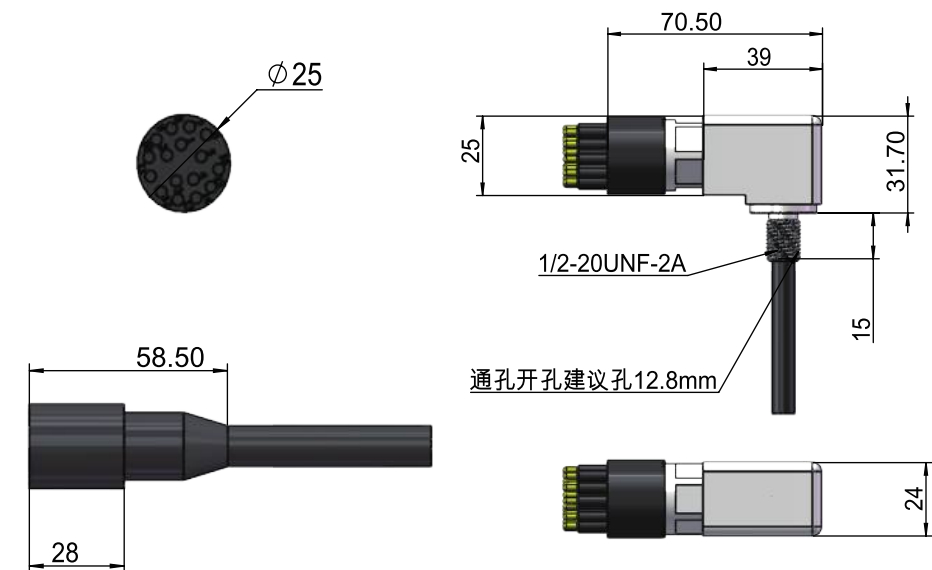
标准芯针排列，占用更小的空间，提供更紧密的信号传输  
具备所有湿插拔连接器的特征，可在任何环境气候下进行

## ● 市场应用 MARKET APPLICATION

应用领域：防御系统和装备、遥控车辆（POV）系统、海洋系统、设备和仪器解决方案、水下摄像机、视频和照明系统、海底电缆和地震系统、滑环组件等。



## ● 产品尺寸 DESCRIPTION OF PRODUCTS



## ● 主要技术参数 DESCRIPTION OF PRODUCTS

额定电压	300vDC/AC
单芯额定电流	2-5芯每个插针触点10A(每个端子瞬时电流为20A)
	6-18芯每个插针触点5A(每个端子瞬时电流为10A)
绝缘电阻	>200Mohm
接触电阻	<0.01ohm
可插拔次数	≥500次
工作温度	-40至60°C, 25至140°F (水中) -40至60°C, -40至140°F (空气中)
产品合格压力等级	300bar, 4352psi, 30MPA(3000米水深)
连接器主体材质	氯丁橡胶
定位销	不锈钢316L
O型圈	丁晴橡胶
穿舱件底座金属材质	黄铜C36000, 不锈钢316L, 钛合金TC4, 硬质阳极氧化铝7075
弹簧挡圈 / 锁紧扣	不锈钢304 / POM或不锈钢
电缆规格	2-8芯穿舱件散线(30厘米长度): 线规1-2mm <sup>2</sup> 白色聚四氟乙烯
	10-18芯穿舱件散线(30厘米长度): 0.5mm <sup>2</sup> 白色聚四氟乙烯

参数仅供参考，所有产品支持定制



# 12

## 直角航空插头

### • 直角航空插头

航空插头是连接器的一种，源于军工行业，故得名，简称航插。航空插头是连接电气线路的机电元件，因此其自身的电气参数是选择航空插头首先要考虑的问题。正确的选择和使用航空插头是保证电路可靠性的一个重要方面。

Aviation plug is a connector, from the military industry, so na referred to as aviation plug. Aviation plug is a mechanical and ctrical component connected to the electrical circuit, so its o lectrical parameters are The first thing to consider when choos an aviation plug. The correct choice and use of aviation plug i An important aspect of circuit reliability.



# 直角航空插头

HANGCHA

## ● 产品说明 DESCRIPTION OF PRODUCTS

适应千兆数据速度以及信号和功率日益强大、紧凑的水下系统，最大限度提高数据流，同时消除串扰和噪音。柔韧防水电缆由聚氨酯（PUR）制成，带有色彩编码导线，可用于隔板、直列、压力、传感器等。

## ● 市场应用 MARKET APPLICATION

应用领域：遥控车辆（ROV）和遥控拖拽车辆（ROTV）系统，海洋系统、设备和仪器解决方案、海上石油和天然气、可再生能源和海底系统、防御系统和装备、水下摄像机和视频系统、水下控制系统。

## ● 产品尺寸 DESCRIPTION OF PRODUCTS



## ● 主要技术参数 DESCRIPTION OF PRODUCTS

额定电压	300VDC/AC
单芯额定电流	0.5-6A
绝缘电阻	50-75mΩ
接触电阻	<0.01ohm
可插拔次数	≥500次
工作温度	-40至60°C, 25至140°F (水中) -40至60°C, -40至140°F (空气中)
产品合格压力等级	300bar, 4352psi, 30MPA(3000米水深)
连接器主体材质	氯丁橡胶
定位销	不锈钢316L
O型圈	丁晴橡胶
穿舱件底座金属材质	黄铜C36000, 不锈钢316L, 钛合金TC4, 硬质阳极氧化铝7075
弹簧挡圈 / 锁紧扣	不锈钢304 / POM或不锈钢
电缆抗拉	50-500KG

参数仅供参考，所有产品支持定制



# 13

## K系列4-5-6芯 连接器

- K系列4-5-6芯连接器

4000 米标准深度等级，可在最小的连接器中提供可靠的光纤连接  
低插入损耗和低背面反射使该连接器非常适合高速数据和视频传输  
可定制单模式或多模式特定海洋深度的认证压力测试

Standard depth rating of 4000 meters provides reliable optical  
nection in the smallest connector Low insertion loss and low ba  
side reflection make the connector ideal for high-speed data an  
video transfers Customized single mode or multiple mode certifi  
pressure tests for specific ocean depths





# K系列4-5-6芯连接器

HANGCHA

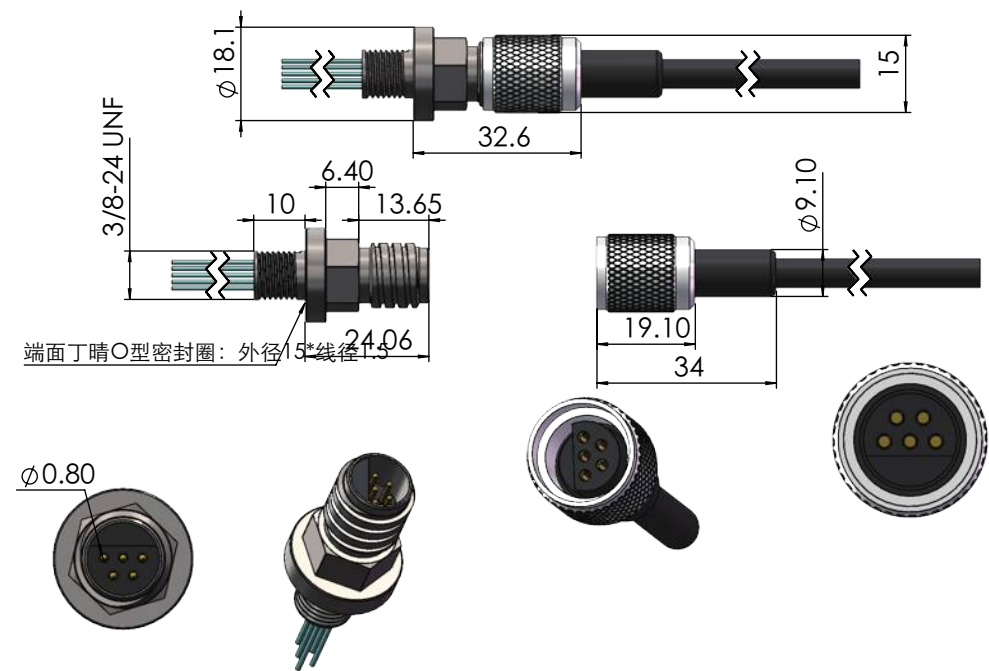
## ● 产品说明 DESCRIPTION OF PRODUCTS

适应千兆数据速度以及信号和功率日益强大、紧凑的水下系统，最大限度提高数据流，同时消除串扰和噪音。  
柔韧防水电缆由聚氨酯（PUR）制成，带有色彩编码导线，可用于隔板、直列、压力、传感器等。

## ● 市场应用 MARKET APPLICATION

应用领域：遥控车辆（ROV）和遥控拖拽车辆（ROTV）系统，海洋系统、设备和仪器解决方案、海上石油和天然气、可再生能源和海底系统、防御系统和装备、水下摄像机和视频系统、水下控制系统。

## ● 产品尺寸 DESCRIPTION OF PRODUCTS



## ● 主要技术参数 DESCRIPTION OF PRODUCTS

额定电压	300vDC/AC
单芯额定电流	0.5-6A
绝缘电阻	>200Mohm
接触电阻	<0.01ohm
可插拔次数	≥500次
工作温度	-40至60°C, 25至140°F (水中) -40至60°C, -40至140°F (空气中)
产品合格压力等级	300bar, 4352psi, 30MPA(3000米水深)
连接器主体材质	氯丁橡胶
安装螺纹	3/8-24
O型圈	丁晴橡胶
穿舱件底座金属材质	黄铜C36000, 不锈钢316L, 钛合金TC4, 硬质阳极氧化铝7075
弹簧挡圈 / 锁紧扣	不锈钢304 / POM或不锈钢
电缆抗拉	50-500KG

参数仅供参考，所有产品支持定制



# 14

## 水密 航空插头

4-6-8-10-12-16-22-36芯可定制

### ● 水密航空插头 4-6-8-10-12-16-22-36芯可定制

航空插头是连接器的一种，源于军工行业，故得名，简称航插。航空插头是连接电气线路的机电元件，因此其自身的电气参数是选择航空插头首先要考虑的问题。正确的选择和使用航空插头是保证电路可靠性的一个重要方面。

Aviation plug is a connector, from the military industry, so na referred to as aviation plug. Aviation plug is a mechanical and ctrical component connected to the electrical circuit, so its o lectrical parameters are The first thing to consider when choos an aviation plug. The correct choice and use of aviation plug i An important aspect of circuit reliability.





# 水密航空插头

HANGCHA

4芯/6芯/8芯/10芯/12芯/16芯/22芯/36芯可定制

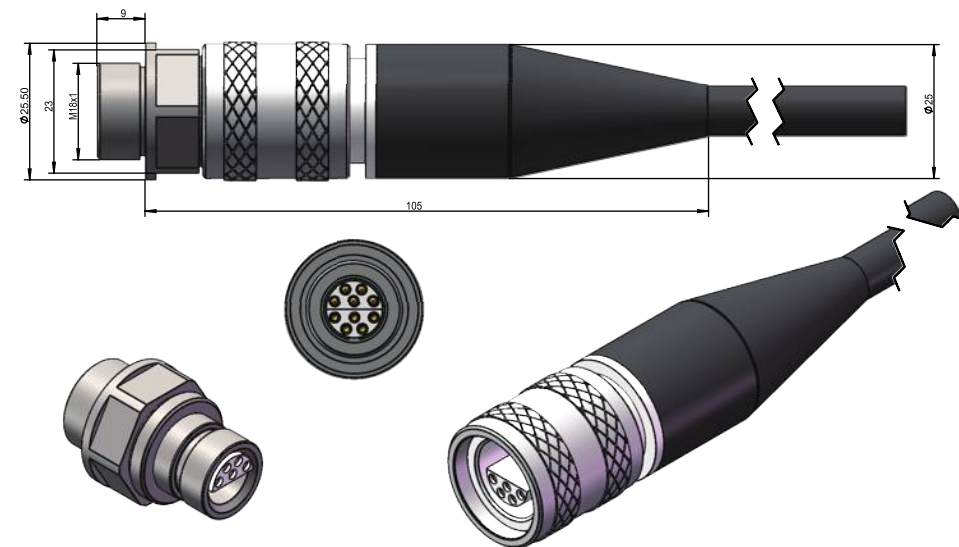
## ● 产品说明 DESCRIPTION OF PRODUCTS

4000米标准深度等级，可在最小的连接器中提供可靠的光纤连接  
低插入损耗和低背面反射使该连接器非常适合高速数据和视频传输  
可定制单模式或多模式

## ● 市场应用 MARKET APPLICATION

应用领域：POV、POTV、和UUV系统，光纤视频和数据多路复用器，电缆型，声学范围，光纤隔水管疲劳系统，通用水下光纤通信，可再生能源。

## ● 产品尺寸 DESCRIPTION OF PRODUCTS



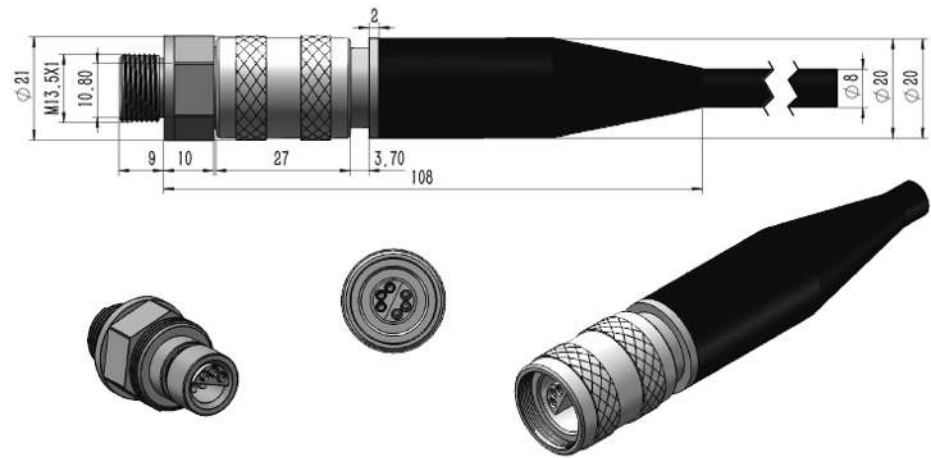
## ● 主要技术参数 DESCRIPTION OF PRODUCTS

额定电压	300vDC/AC
单芯额定电流	0.5-6A
绝缘电阻	50-75mΩ
接触电阻	<0.01ohm
可插拔次数	≥500次
工作温度	-40至60°C, 25至140°F (水中) -40至60°C, -40至140°F (空气中)
产品合格压力等级	300bar, 4352psi, 30MPA(3000米水深)
连接器主体材质	氯丁橡胶
安装螺纹	M13*1/M13.5*1/M15*1/M16*1/M18*1/M20*1/M23*1
O型圈	丁晴橡胶
穿舱件底座金属材质	黄铜C36000, 不锈钢316L, 钛合金TC4, 硬质阳极氧化铝7075
弹簧挡圈 / 锁紧扣	不锈钢304 / POM或不锈钢
电缆抗拉	50-500KG

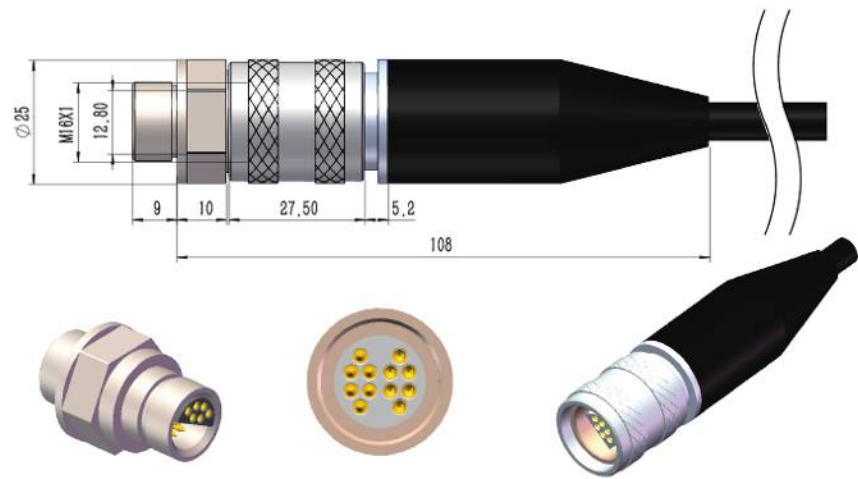
参数仅供参考，所有产品支持定制



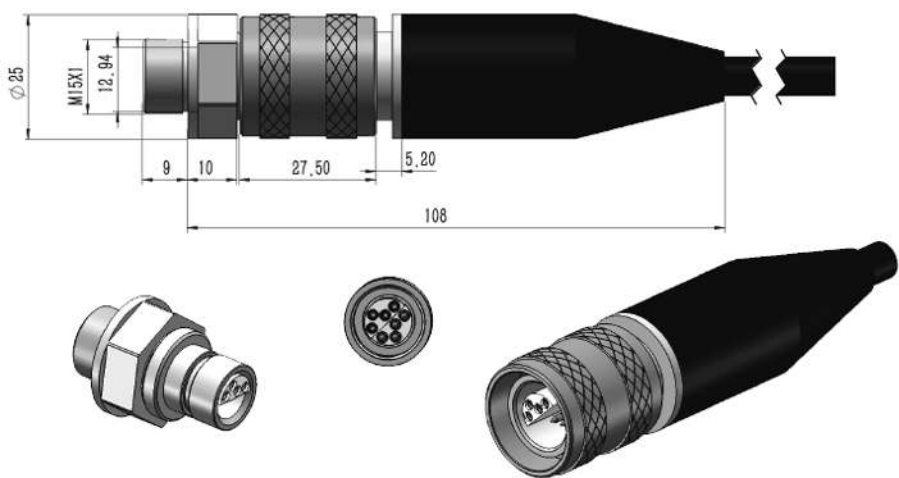
# 6芯



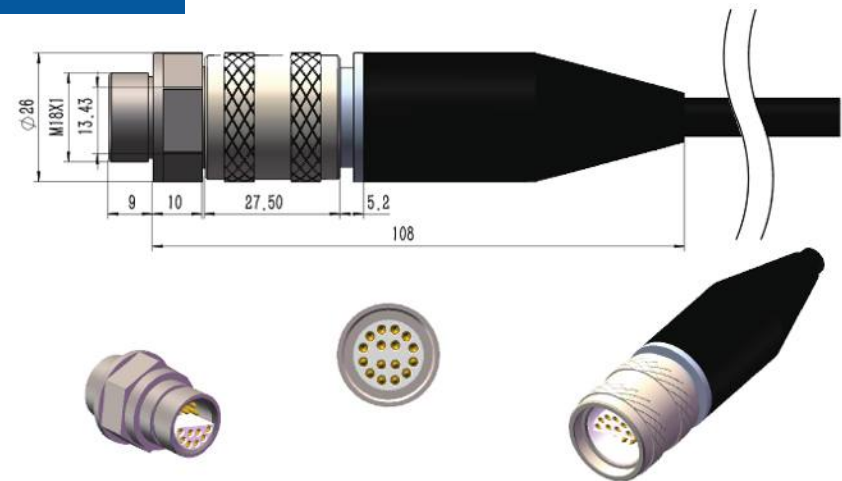
# 12芯



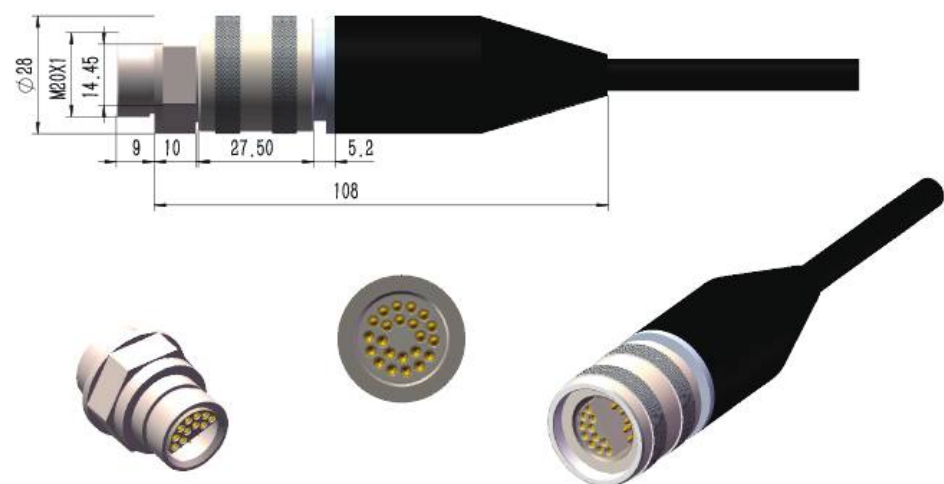
# 8芯



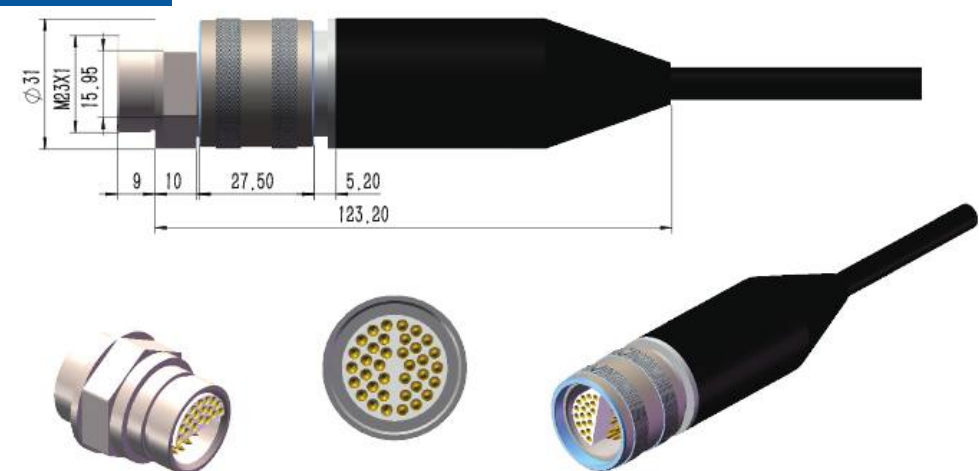
# 16芯



# 22芯



# 36芯



参数仅供参考，所有产品支持定制

# 15

## 产品配件

- 锁帽
- O形圈
- 垫片 螺母

产品配件用于全线产品的安装 可单独购买  
Product accessories for the installation of  
the whole line of products can be purchased separately  
全线产品皆可定制  
The whole line of products can be customized

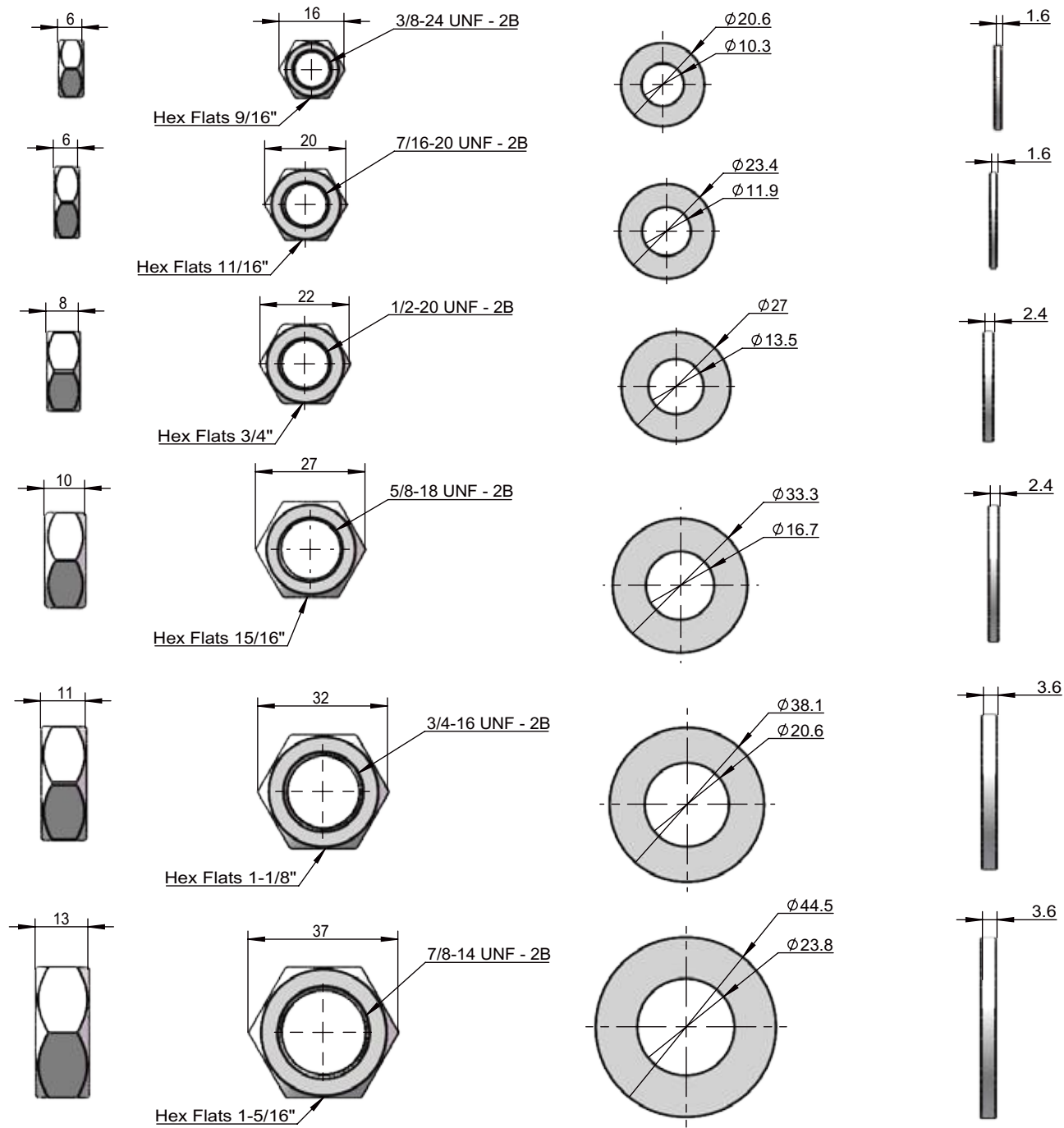




# 螺母垫盘与锁紧套扣

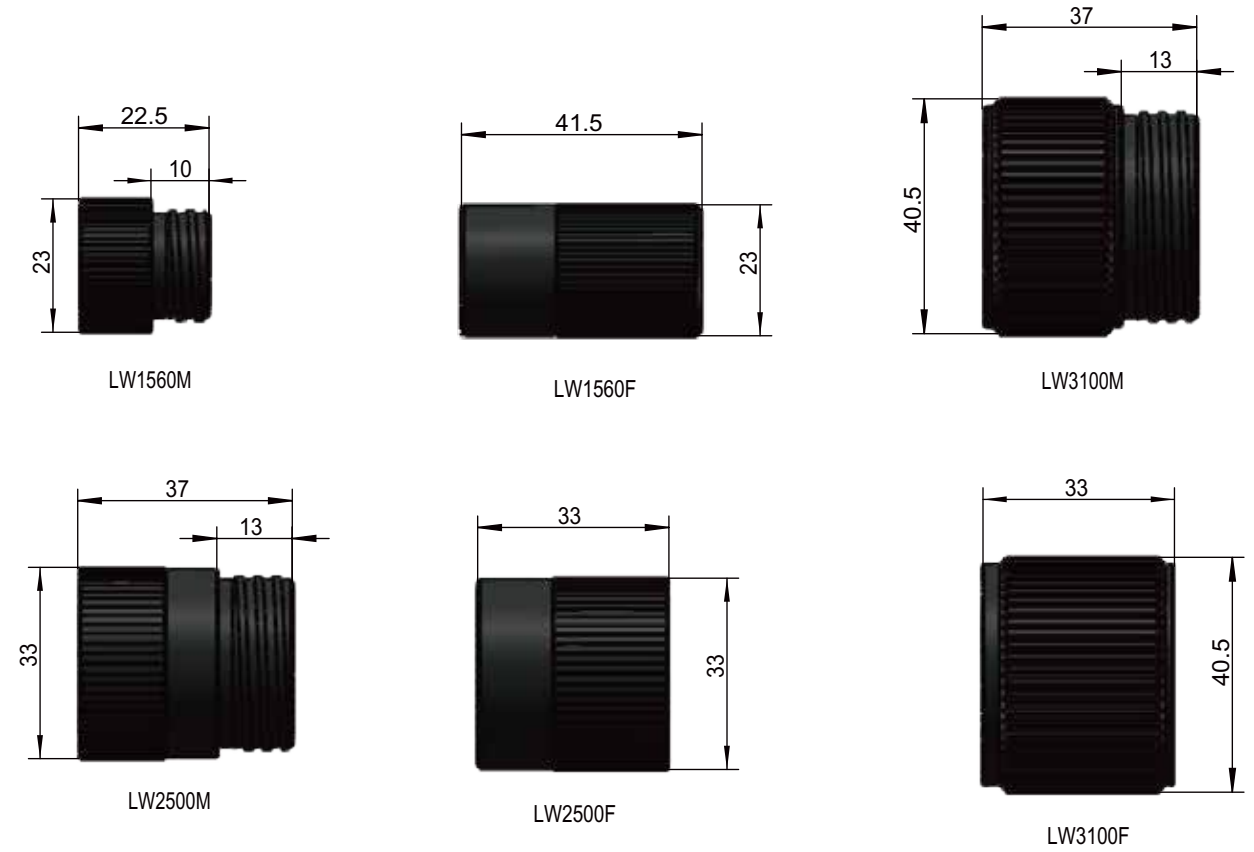
螺母产品尺寸:

螺母默认材质黄铜, 可定制提供不锈钢或者钛合金



锁紧套扣产品外形: (参照不同连接器选择对应配套型号)

锁紧套扣默认黑色, 可定制提供红色



## 产品展示

